

SXH, FXH N e FXH Dati Tecnici Transpallet con operatore a bordo

SXH 20/Li-Ion

FXH 20 N/Li-Ion

FXH 25 N/Li-Ion

FXH 20/Li-Ion

FXH 25/Li-Ion



SXH, FXH N e FXH Transpallet con operatore a bordo
A proprio agio nei corridoi più stretti

Le presenti specifiche tecniche, conformi alle direttive VDI 2198, sono valide solo per il modello standard.
L'uso di gommature, montanti, accessori aggiuntivi, ecc. diversi dalle specifiche potrebbero determinare valori diversi.



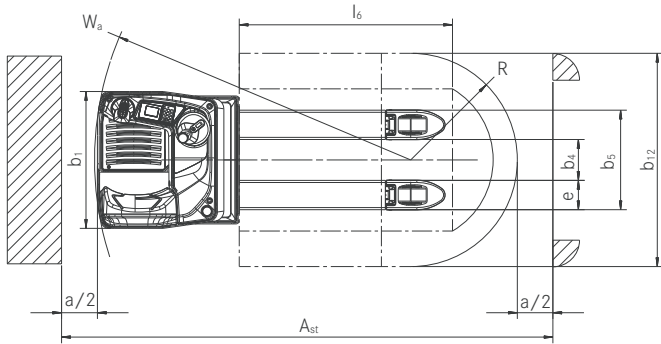
				STILL	STILL	STILL	STILL	STILL			
Dati caratteristici	1.1	Produttore									
	1.2	Modello specificato dal produttore			SXH 20/Li-Ion	FXH 20 N/Li-Ion	FXH 25 N/Li-Ion	FXH 20/Li-Ion	FXH 25/Li-Ion		
	1.3	Comando			Elettrico	Elettrico	Elettrico	Elettrico	Elettrico		
	1.4	Tipo di guida			Operatore in piedi	Operatore seduto	Operatore seduto	Operatore seduto	Operatore seduto		
	1.5	Portata nominale		Q	kg	2000	2000	2500	2000	2500	
	1.6	Distanza dal baricentro di carico		c	mm	600	600	800	600	800	
	1.8	Distanza di carico		x	mm	965 ³	965 ³	1415 ³	965 ³	1415 ³	
	1.9	Interasse		y	mm	1603 ³	1622 ³	2072 ³	1622 ³	2072 ³	
	Pesi	2.1	Peso (compresa batteria)			kg	848 ¹	889 ¹	968 ¹	997 ¹	1076 ¹
2.2		Carico asse, con carico		lato guida/lato carico	kg	1075/1773 ¹	1073/1816 ¹	1474/1994 ¹	1188/1828	1589/2006	
2.3		Carico asse, senza carico		lato guida/lato carico	kg	672/176 ¹	669/220 ¹	748/220 ¹	751/246	830/246	
Ruote/telex	3.1	Gommature				Poliuretano	Poliuretano	Poliuretano	Poliuretano	Poliuretano	
	3.2	Dimensioni ruote		lato guida	Ø x l	mm	254 x 102	254 x 102	254 x 102	254 x 102	
	3.3	Dimensioni ruote		lato carico	Ø x l	mm	85 x 105 (2 x 85 x 80) ²	85 x 105 (2 x 85 x 80) ²	85 x 105 (2 x 85 x 80) ²	85 x 105 (2 x 85 x 80) ²	
	3.4	Dimensioni rulli di supporto			Ø x l	mm	2 x 140 x 50	2 x 140 x 50	2 x 140 x 50	2 x 140 x 50	
	3.5	Numero di ruote (x = trazione)		lato guida/lato carico			1 x 1/2 (1 x + 1/4) ²	1 x + 1/2 (1 x + 1/4) ²	1 x + 1/2 (1 x + 1/2) ²	1 x + 1/2 (1 x + 1/4) ²	
	3.6	Larghezza carreggiata		lato guida/lato carico	b _{10/11}	mm	484/395	541/395	541/395	699/395	699/395
Dimensioni	4.4	Sollevamento			h ₃	mm	125	125	125	125	
	4.8	Altezza sedile operatore da terra			h ₇	mm	-	1024	1024	1166	1166
	4.15	Altezza forche, abbassate			h ₁₃	mm	88	88	88	88	88
	4.19	Lunghezza totale			l ₁	mm	1956 ¹	1970 ¹	2420 ¹	1970 ¹	2420 ¹
	4.20	Lunghezza compreso dorso forche			l ₂	mm	800 ¹	820 ¹	820 ¹	820 ¹	820 ¹
	4.21	Larghezza totale			b ₁	mm	770	820	820	970	970
	4.22	Forche			s/e/l	mm	55/165/1150	55/165/1150	55/165/1600	55/165/1150	55/165/1600
	4.25	Larghezza totale forche			b ₅	mm	520/540/560/580	520/540/560/680	520/540/560/680	560	560
	4.32	Distanza minima da terra al centro dell'interasse			m ₂	mm	30	30	30	30	30
	4.34	Larghezza delle corsie operative con pallet da 800 x 1200 longitudinalmente			A _{st}	mm	2215 ^{1,3}	2248 ^{1,3}	-	2487 ^{1,3}	3097 ^{1,3}
	4.35	Raggio di sterzata			W _a	mm	1710 (1780) ³	1745 (1815) ³	2190 (2260) ³	1760 (1825) ³	2205 (2270) ³
Dati prestazionali	5.1	Velocità di marcia		con/senza carico		km/h	10/12	10/12	10/12	10/12	
	5.2	Velocità di sollevamento		con/senza carico		m/s	0,036/0,043	0,039/0,048	0,024/0,033	0,039/0,048	0,024/0,033
	5.3	Velocità di abbassamento		con/senza carico		m/s	0,064/0,06	0,077/0,078	0,074/0,053	0,077/0,078	0,074/0,053
	5.8	Pendenza max. kB 5		con/senza carico		%	15/20	15/20	12/20	17/20	15/20
	5.9	Velocità di accelerazione (su 10 m)		con/senza carico		s	-	5,9/4,5	6,2/4,5	5,6/4,3	5,7/4,3
	5.10	Freno di servizio						Elettromagnetico	Elettromagnetico	Elettromagnetico	Elettromagnetico
Motore elettrico	6.1	Prestazioni motore di trasmissione S2 = 60 min				kW	3,0	3,0	3,0	3,0	
	6.2	Prestazioni motore per sollevamento S2 = 60 min				kW	1,2	1,2	1,5	1,2	
	6.3	Batteria conforme a DIN 43531/35/36 A, B, C, no					3PzS	3PzS	3PzS	3PzS	
	6.4	Tensione batteria/Capacità nominale K _s				V/Ah	24/300 Li-Ion: 23/205	24/300 Li-Ion: 23/205	24/300 Li-Ion: 23/205	24/375 Li-Ion: 23/205	24/375 Li-Ion: 23/205
	6.5	Peso batteria				kg	290	290	290	290	290
	6.6	Consumo di energia a seconda del ciclo VDI				kWh/h	0,40	0,50	0,57	0,6	0,6
	6.7	Velocità di movimentazione a seconda del ciclo VDI				t/h	146	144	162	148	178
Altro	8.1	Controllo trazione					Comando AC	Comando AC	Comando AC	Comando AC	
	10.7	Pressione sonora all'orecchio dell'operatore				dB(A)	65	68	71	68	68
	Vibrazione umana: accelerazione secondo EN 13059				m/s ²	0,74	0,5	0,5	0,4	0,4	

¹ Con batteria 3PzS

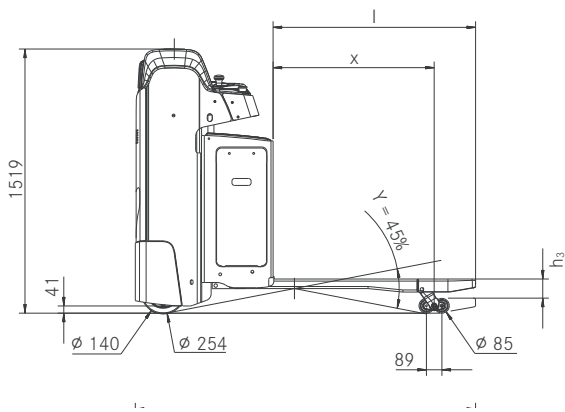
² Con rulli tandem

³ Con sollevamento iniziale abbassato

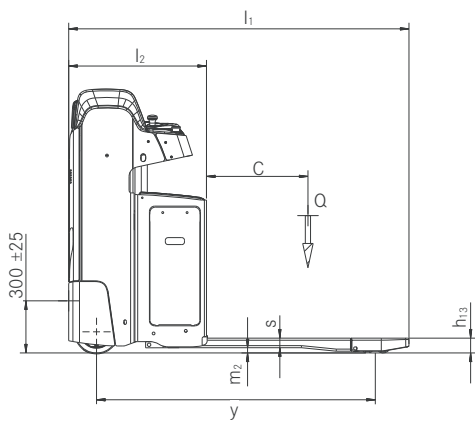
SXH Transpallet con operatore a bordo in piedi
 Disegni tecnici



Vista dall'alto SXH

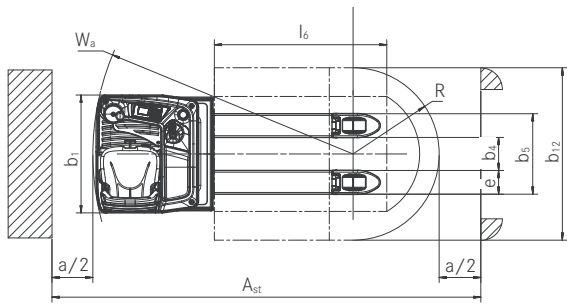


Vista laterale SXH con sollevamento iniziale attivato

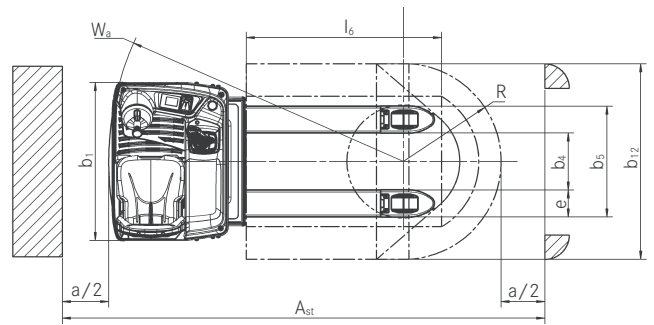


Vista laterale SXH

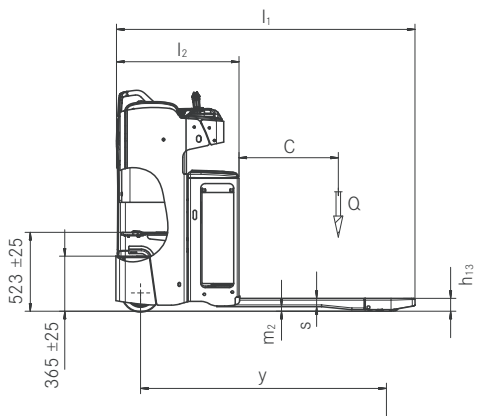
FXH N/FXH Transpallet con operatore a bordo seduto
Disegni tecnici



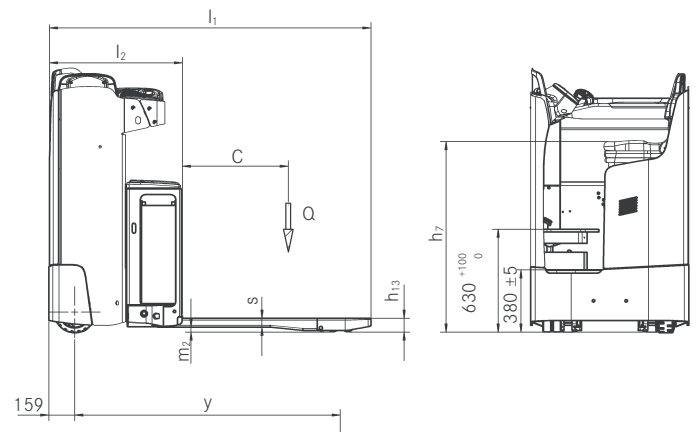
Vista dall'alto FXH N



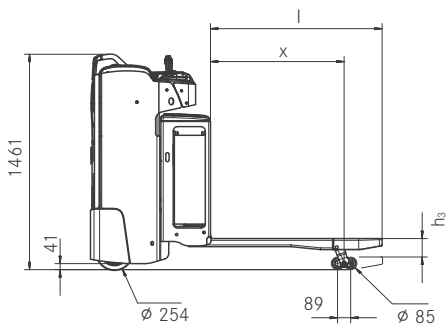
Vista dall'alto FXH



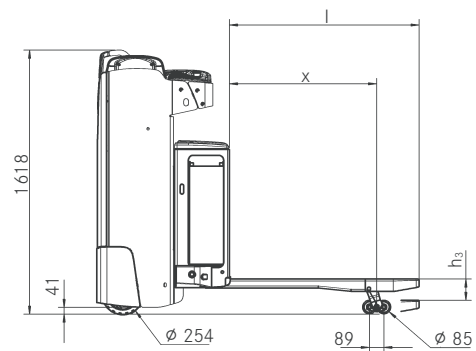
Vista laterale FXH N



Vista laterale FXH



Vista laterale FXH N



Vista laterale FXH

SXH/FXH N Transpallet con operatore a bordo
Foto dei dettagli



Lo schienale comodo offre stabilità ottimale e assicura ergonomia



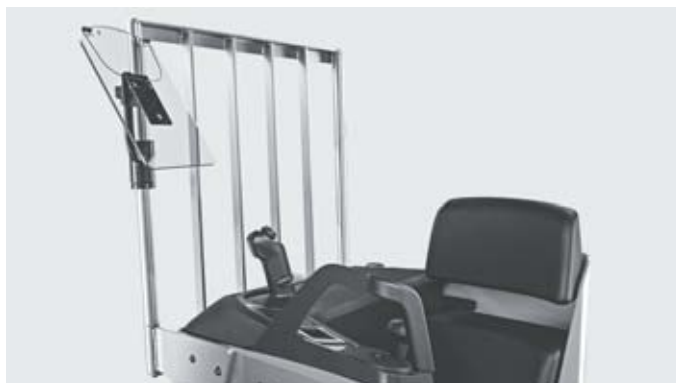
Quadro comandi sospeso per restare sempre concentrati



Il volante può essere opzionalmente posizionato sul lato destro o sinistro per regolazioni individuali



Joystick standard per il funzionamento senza sforzo: guida, sollevamento e abbassamento precisi senza dover cambiare mano



Movimentazione sicura anche con carichi alti: è disponibile la griglia reggicarico che può anche contenere accessori



Sedile del conducente imbottito regolabile in base al peso dell'operatore per assicurare il massimo comfort



Joystick 4Plus opzionale per il sollevamento, l'abbassamento e il controllo della trazione senza dover cambiare mano



Pedana regolabile in altezza per impostazioni personalizzate del conducente

FXH N/FXH Transpallet con operatore a bordo seduto Foto dei dettagli



Sostituzione della batteria laterale di serie per avere il carrello sempre pronto all'uso



Controbilanciamento automatico opzionale per superfici irregolari e comportamento di guida ottimizzato



Visuale ottimale della punta delle forche per inforcare il pallet più facilmente



Fino a 2.500 kg di portata e una velocità massima di 12 km/h



Massima disponibilità grazie alla tecnologia agli ioni di litio opzionale



Pedali per il rapido cambio di direzione



Postazione di lavoro del conducente molto spaziosa dotata di una comoda seduta



Tutto sempre sott'occhio: display a colori e unità di comando

SXH/FXH N Transpallet con operatore a bordo
A proprio agio anche nei corridoi più stretti



SXH/FXH N Transpallet con operatore a bordo A proprio agio anche nei corridoi più stretti

Prestazioni: portata (2,0 t) e velocità elevate (fino a 12 km/h)

Capacità della batteria fino a 500 Ah e tecnologia agli ioni di litio opzionale

Concetto di funzionamento flessibile: l'unità di sterzo può essere opzionalmente collocata sul lato destro o sinistro



SXH

Il transpallet SXH unisce una serie di vantaggi in un unico prodotto. L'SXH è ideale per applicazioni difficili come il carico e lo scarico di furgoni o il trasporto orizzontale rapido. Trasporta carichi fino a 2.000 kg in modo rapido e sicuro; la sua potente trasmissione è in grado di gestire qualsiasi tragitto a velocità fino a 12 km/h. La movimentazione di carichi è incredibilmente semplice persino sulle rampe, grazie al controbilanciamento opzionale per il telaio. La forza dell'SXH risiede anche nella sua ergonomia: il volante sulla

pedana del conducente può essere posizionato a destra o a sinistra, in modo da tener conto delle preferenze dei singoli operatori. La personalizzazione incrementa la sicurezza in magazzino in quanto il carrello può essere utilizzato come si preferisce. Le sue dimensioni compatte, che ne consentono l'uso anche negli spazi più ridotti, la piattaforma dell'operatore imbottita e la sostituzione laterale della batteria opzionale completano il pacchetto e fanno dell'SXH il compagno ideale nel magazzino.

Prestazioni: potente portata (2,5 t) e velocità elevate (fino a 12 km/h)

Massima precisione: Joystick 4Plus e visuale chiara della punta delle forche

Ergonomia: pedana regolabile in altezza e sedile del conducente imbottito assicurano maggior confort



FXH N

Velocità, compattezza e potenza: queste caratteristiche posizionano il carrello FXH 20/25 N al primo posto nella classifica dei transpallet a bassa alzata. Grazie alla portata fino a 2.500 kg, elevata per la sua classe, questo carrello compatto può essere utilizzato in applicazioni per impieghi gravosi, ad esempio nei contesti industriali. In combinazione con la velocità massima di 12 km/h, assicura la movimentazione pari a un massimo di 162 tonnellate all'ora. La capacità massima della batteria di 500 Ah fornisce energia per un intero turno di lavoro. Se si sceglie la tecnologia STILL agli ioni di litio con brevi pause per la ricarica intermedia, questo efficiente transpallet sarà praticamente sempre pronto per l'uso. Grazie al display a colori

posizionato in modo intelligente, l'utilizzatore ha sempre a portata di mano le informazioni sul carrello, come ad esempio lo stato della batteria e l'autonomia restante. Sul display viene inoltre visualizzato il programma di guida scelto, che può essere impostato in modo pratico con la semplice pressione di un pulsante. Dopo tutto, il comfort è una delle priorità dell'FXH 20/25 N: il sedile imbottito dell'operatore e la pedana regolabile in altezza garantiscono un'esperienza di guida perfetta dal punto di vista ergonomico, indipendentemente dall'altezza dell'operatore. Questo garantisce il funzionamento senza sforzo anche in caso di distanze più lunghe.

SXH, FXH N e FXH Transpallet con operatore a bordo A proprio agio anche nei corridoi più stretti

Comfort ottimale grazie alla postazione di lavoro per l'operatore molto spaziosa dotata di una comoda seduta

Capacità della batteria fino a 625 Ah e disponibile tecnologia agli ioni di litio

Performance: portata (2,5 t) e velocità fino a 12 km/h



FXH

Non esiste un transpallet con operatore a bordo più spazioso di questo grazie a una larghezza di 970 mm. Il sedile molleggiato e la pedana regolabile assicurano il massimo comfort. La portata massima fino a 2.500 kg e la velocità fino a 12 km/h catapultano l'FXH al vertice della classifica dei migliori transpallet. L'FXH non solo raggiunge una velocità di movimentazione fino a 177 tonnellate all'ora, ma si muove impeccabilmente su superfici irregolari con il suo controbilanciamento opzionale. È possibile gestire più turni con facilità grazie alla batteria di 625 Ah e alla tecnologia agli ioni di litio opzionale. La configurazione a

pedale doppio o singolo consente il trasporto facile e rapido di carichi con una precisione elevata. Il sollevamento viene effettuato tramite il Joystick 4Plus di serie senza dover continuare a cambiare mano. L'operatore ha sempre sotto controllo le informazioni più importanti grazie al display a colori e all'unità di comando; non solo visualizza la direzione di marcia, lo stato della batteria e l'ora, ma segnala anche all'operatore le date di manutenzione imminenti. La riduzione automatica della velocità in curva e la sostituzione della batteria laterale di serie rendono il carrello ancora più completo.

Caratteristiche principali

Potenza

- Movimentazione delle merci: velocità fino a 12 km/h e portata fino a 2.500 kg
- Potenza per più turni: capacità della batteria elevata fino a 625 Ah
- Trasporto sicuro di merci grazie al robusto telaio con controbilanciamento opzionale
- Sempre pronto: la potente batteria agli ioni di litio consente una ricarica intermedia rapida e facile
- Programma di guida adatto per tutte le situazioni: ECO, BOOST o Blue-Q, dalla massima velocità di movimentazione alla più alta efficienza

Precisione

- Movimentazione precisa con il joystick senza dover cambiare mano
- Funzionamento senza sforzo: sterzo elettrico preciso
- Compattezza e agilità: funzionamento senza sforzo in spazi ridotti e corridoi stretti
- Funzionamento sensibile e intuitivo con il Joystick 4Plus nel Transpallet con operatore seduto
- Precisione fino al livello più basso: pedali per cambi di direzione rapidi sull'FXH 20/25
- Tutto sotto controllo: sul display vengono visualizzati lo stato della batteria, la data e l'ora

Ergonomia

- La pedana imbottita sull'SXH riduce l'impatto durante la guida su superfici irregolari
- Massimo comfort per l'operatore grazie alla pedana regolabile in altezza (sul carrello nella versione uomo seduto)
- Tutte le funzioni possono essere facilmente azionate con il joystick senza dover cambiare mano

- Concetto di funzionamento flessibile dal punto di vista ergonomico per l'SXH e l'FXH: volante opzionalmente posizionato sul lato destro o sinistro; pomello dello sterzo solo sul lato sinistro
- Sempre pronto all'uso: facile accesso ai punti di manutenzione e rapida sostituzione laterale della batteria
- Postazione di lavoro dell'operatore spaziosa dotata di una comoda seduta sull'FXH 20/25

Compattezza

- Elevata capacità di ricarica dei pallet: particolarmente flessibile grazie alle dimensioni compatte
- A proprio agio in qualsiasi corridoio: possibilità di scegliere tra larghezze del carrello di 770 mm, 820 mm o 970 mm

Sicurezza

- Elevata sicurezza in curva: il comando di velocità in curva (Curve Speed Control) di serie, adatta automaticamente la velocità in fase di svolta
- Elevata stabilità su superfici irregolari grazie al controbilanciamento automatico opzionale
- Accesso sicuro grazie all'ampio gradino, alla maniglia e al piano ribassato
- FleetManager 4.x per avere tutti i dati di utilizzo sotto controllo

Responsabilità ambientale

- Risparmio energetico fino al 7% premendo semplicemente un pulsante e senza la perdita di performance grazie al programma di efficienza Blue-Q
- Costi operativi ridotti: consumo di energia limitato e lunghi intervalli di manutenzione
- Emissioni di rumore basse grazie al funzionamento estremamente silenzioso dei motori di guida e sollevamento
- Riciclabile: oltre il 95% dei materiali installati è riciclabile

SXH, FXH N e FXH Transpallet con operatore a bordo
Riepilogo funzionalità standard e opzionali



	SXH 20	FXH 20 N	FXH 25 N	FXH 20	FXH 25	
Aspetti generali	Sedile del conducente imbottito	—	●	●	●	●
	Pedana regolabile in altezza	—	●	●	●	●
	Pedana imbottita	●	—	—	—	—
	Display a colori e unità di comando	●	●	●	●	●
	Comparti integrati opzionali	●	●	●	●	●
	Sterzo completamente elettrico	●	●	●	●	●
	Sterzo completamente elettrico con funzione di inversione di marcia	○	○	○	○	○
	Funzionamento idraulico tramite joystick fisso	●	●	●	—	—
	Funzionamento idraulico tramite Joystick 4Plus	—	○	○	●	●
	Guida a pedale singolo	—	—	—	○	○
	Guida a doppio pedale	—	—	—	○	○
	Sterzo sul lato destro	○	—	—	—	—
	Pomello dello sterzo sul lato sinistro	○	○	○	—	—
	Motore di trasmissione AC dalle prestazioni elevate	●	●	●	●	●
	Forche di lunghezze diverse	○	○	○	○	○
	Variante per cella-frigo	○	○	○	○	○
	Aste per accessori sul lato destro, oppure sinistro, oppure su entrambi i lati	○	○	○	○	○
	Leggio DIN A4	○	○	○	○	○
	Predisposizione per il terminale dei dati	○	○	○	○	○
	Trasferimento dati tramite Bluetooth o GPRS	○	○	○	○	○
	Accesso ribassato e maniglia	●	●	●	●	●
	Sollevamento iniziale	●	●	●	●	●
	Gomme	Rulli di carico, poliuretano, singoli	●	●	●	●
Rulli di carico, poliuretano, tandem		○	○	○	○	○
Rulli di carico, poliuretano, tandem, lubrificati		○	○	○	○	○
Ruota motrice, poliuretano, singola		●	●	●	●	●
Ruota motrice, poliuretano, profilata		○	○	○	○	○
Ruota motrice, poliuretano, morbida		○	○	○	○	○
Ruota motrice, gomma solida		○	○	○	○	○
Ruota motrice, gomma solida, profilata		○	○	○	○	○
Sicurezza	Controbilanciamento automatico	○	○	○	○	○
	Accesso con chiave	●	●	●	●	●
	Accesso con codice PIN	○	○	○	○	○
	Accesso con FleetManager (codice PIN)	○	○	○	○	○
	Accesso con FleetManager (chip STILL/scheda cliente/chip cliente)	○	○	○	○	○
	FleetManager: rilevamento urti	○	○	○	○	○
	Curve Speed Control: riduzione della velocità durante la guida in curva	●	●	●	●	●
	Riduzione della velocità con forche abbassate	○	○	○	○	○
	Velocità limitata a 8 km/h	○	○	○	○	○
	Velocità limitata a 10 km/h	○	○	○	○	○
Batteria	Schienale per il carico	○	○	○	○	○
	Sostituzione batteria laterale con rulliera	○	●	●	●	●
	Vano batteria per batteria fino a 375 Ah	●	●	●	●	●
	Vano batteria per batteria fino a 500 Ah	○	○	○	○	○
	Vano batteria per batteria fino a 625 Ah	—	—	—	○	○
	Batteria agli ioni di litio da 205 Ah	○	○	○	○	○
Batteria agli ioni di litio da 410 Ah	○	○	○	○	○	

● Standard ○ Opzionale — Non disponibile