

## EXV Dati Tecnici

### Stoccatore a timone

---

EXV 10 Basic/Li-Ion

---

EXV 10/Li-Ion

---

EXV 12 (i)/Li-Ion

---

EXV 14 C (i)/Li-Ion

---

EXV 14 (i)/Li-Ion

---

EXV 14 D/Li-Ion

---

EXV 16 (i)/Li-Ion

---

EXV 16 D/Li-Ion

---

EXV 20 (i)

---

EXV 20 D

---





EXV 10 - EXV 14 C Stoccatore a timone  
Disegni tecnici

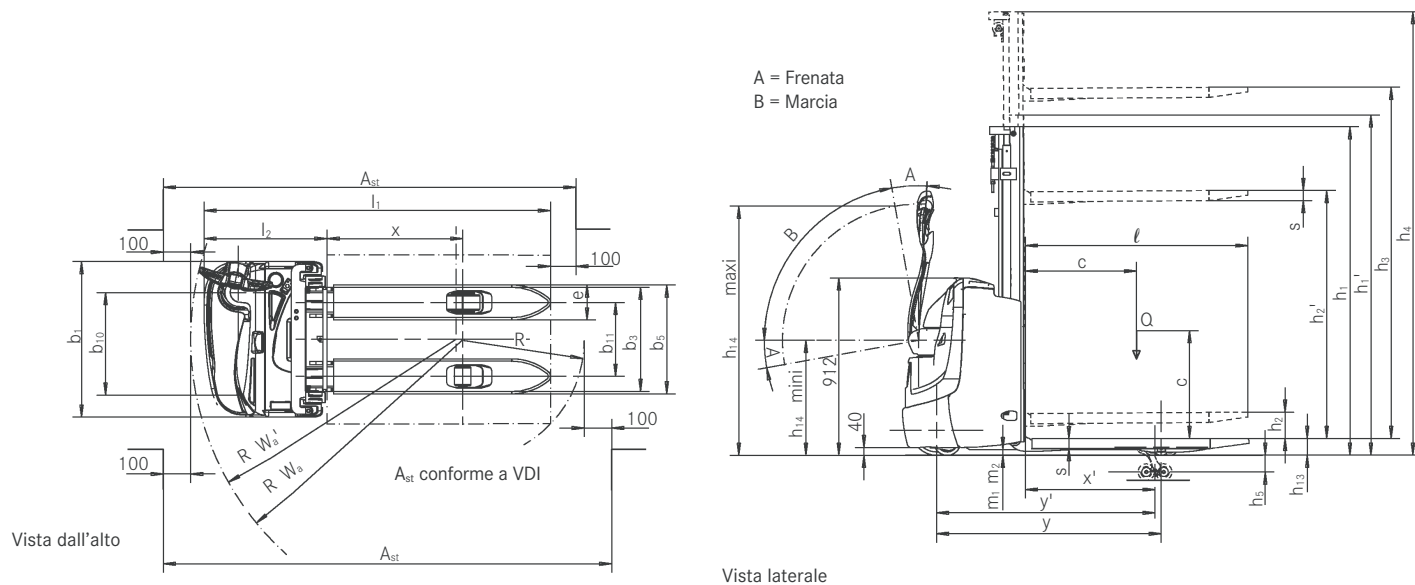


Tabelle dei montanti

				Singolo		Tele					
				EXV 10 Basic		EXV 10 - EXV 12 - EXV 12i					
EXV 10 - EXV 12i	Altezza	$h_1$	mm	1940	2390	1490	1690	1940	2140	2390	2590
	Altezza montante con sollevamento libero ( $h_3 = 150$ mm) utilizzato	$h_1'$	mm	1940	2390	1565	1765	2015	2215	2465	2665
	Sollevamento libero <sup>1</sup>	$h_2$	mm	1462	1912	150	150	150	150	150	150
	Sollevamento nominale	$h_3$	mm	1462	1912	2024	2424	2924	3324	3824	4224
	Altezza con montante esteso <sup>2</sup>	$h_4$	mm	-	-	2502	2902	3402	3802	4302	4702

				NiHo						Triplex	
				EXV 10 - EXV 12 - EXV 12i						EXV 12 - EXV 12i	
EXV 10 - EXV 12i	Altezza	$h_1$	mm	1490	1690	1940	2140	2390	2590	1690	1940
	Altezza montante con sollevamento libero ( $h_3 = 150$ mm) utilizzato	$h_1'$	mm	1490	1690	1940	2140	2390	2590	1690	1940
	Sollevamento libero <sup>1</sup>	$h_2$	mm	1012	1212	1462	1662	1912	2112	1212	1462
	Sollevamento nominale	$h_3$	mm	2024	2424	2924	3324	3824	4224	3636	4386
	Altezza con montante esteso <sup>2</sup>	$h_4$	mm	2502	2902	3402	3802	4302	4702	4118	4868

<sup>1</sup> Con griglia reggicarico - 404 mm

<sup>2</sup> Con griglia reggicarico + 404 mm

				Tele						
				EXV 14 C - EXV 14i C						
EXV 14 C - EXV 14i C	Altezza	$h_1$	mm	1415	1665	1915	2115	2365	2565	2815
	Altezza montante con sollevamento libero ( $h_3 = 150$ mm) utilizzato	$h_1'$	mm	1490	1740	1990	2190	2440	2640	2890
	Sollevamento libero <sup>1</sup>	$h_2$	mm	150	150	150	150	150	150	150
	Sollevamento nominale	$h_3$	mm	1844	2344	2844	3244	3744	4144	4644
	Altezza con montante esteso <sup>2</sup>	$h_4$	mm	2364	2864	3364	3764	4264	4664	5164

				NiHo					Triplex					
				EXV 14 C - EXV 14i C										
EXV 14 C - EXV 14i C	Altezza	$h_1$	mm	1415	1665	1915	2115	2365	2565	1665	1915	2065	2265	2315
	Altezza montante con sollevamento libero ( $h_3 = 150$ mm) utilizzato	$h_1'$	mm	1415	1665	1915	2115	2365	2565	1665	1915	2065	2265	2315
	Sollevamento libero <sup>1</sup>	$h_2$	mm	895	1145	1395	1595	1845	2045	1145	1395	1545	1745	1795
	Sollevamento nominale	$h_3$	mm	1844	2344	2844	3244	3744	4144	3516	4266	4716	5316	5466
	Altezza con montante esteso <sup>2</sup>	$h_4$	mm	2364	2864	3364	3764	4264	4664	4036	4786	5236	5836	5986

<sup>1</sup> Con griglia reggicarico - 566 mm

<sup>2</sup> Con griglia reggicarico + 566 mm

NiHo: Per stoccaggio in altezza con soffitti bassi





Gli elementi di comando sono facilmente distinguibili al tatto



Perfetto per le rampe: il sollevamento iniziale aiuta l'EXV a risalire sulle rampe con facilità



Il sollevamento iniziale (opzionale) lascia più spazio a terra sulle superfici irregolari



Inforcamento semplice e sicuro dei pallet grazie alle punte delle forche arrotondate



Pratici comparti portaoggetti e gancio per blocco appunti



Impossibilità di accedere senza autorizzazione: autorizzazione all'accesso mediante chiave, codice PIN, chip o tessera



## EXV 10 - EXV 14 C Stoccatore a timone

### La potenza incontra l'innovazione

Utilizzo ottimale degli spazi: grande compattezza e manovrabilità

Sicurezza sempre garantita con OPTISPEED: velocità di marcia impostata in base all'angolazione del timone

Massima produttività: rapida movimentazione grazie alle dimensioni compatte



Tutto quello che devi sapere sui nuovi stoccatore EXV equipaggiati con l'esclusivo timone OPTISPEED. La velocità di questo stoccatore a timone viene automaticamente regolata a seconda della distanza tra l'operatore e il carrello. Gli elementi di comando del timone sono adatti per operatori sia mancini sia destrorsi e non è necessario guardarli per riconoscerli: è infatti possibile distinguere i diversi pulsanti grazie alle diverse caratteristiche tattili. I comandi sono inoltre agevolmente azionabili con una sola mano, senza sforzi.

Il carrello elevatore sfoggia prestazioni notevoli sulle rampe, grazie alla particolare stabilità e alla capacità di frenata automatica

al rilascio del timone. Lo smorzamento in abbassamento decellera gradualmente la velocità pochi istanti prima che le forche tocchino terra, in modo da proteggere le merci durante le operazioni di stoccaggio. L'EXV rende possibile lo stoccaggio con un utilizzo ottimale anche degli spazi minimi e operazioni di movimentazione dei pallet più agevoli che mai. La straordinaria manovrabilità rende questo compatto transpallet a trazione elettrica un carrello impareggiabile per la movimentazione rapida e sicura di elevate quantità di merci in spazi ristretti, sia per la gestione pre-stoccaggio sia per operazioni di scaffalatura.

## Caratteristiche principali

### Potenza

- Potenza per qualsiasi spostamento: batteria con elevata capacità e con sostituzione laterale (opzionale)
- La batteria agli ioni di litio combina l'elevata capacità e la rapidità della ricarica
- Utilizzo ottimale degli spazi grazie alle dimensioni compatte
- Motore AC potente, affidabile e che richiede poca manutenzione
- Straordinaria produttività assicurata dalla dimensione della batteria

### Precisione

- Compatto e mobile: lavoro agevole in spazi ridotti e corridoi stretti
- Due programmi di marcia selezionabili dall'operatore: ECO e BOOST
- Lavoro preciso anche in spazi ridotti: controllo sensibile del sollevamento
- Protezione delle merci trasportate grazie allo smorzamento in abbassamento e al preciso azionamento dei comandi di sollevamento e abbassamento
- Comando veloce e preciso grazie alle forche arrotondate, per un'agevole inforcatura dei pallet

### Ergonomia

- Controllo confortevole grazie agli elementi di comando con un'ergonomia ottimale, adatti per operatori sia destrorsi che mancini
- Controllo rapido senza necessità di guardare i pulsanti, grazie alle diverse caratteristiche tattili dei tasti
- Sostituzione laterale della batteria (opzionale)

### Compattezza

- Straordinaria capacità di movimentazione dei pallet grazie alle dimensioni compatte
- Estremamente agile grazie al design compatto

### Sicurezza

- Sicurezza sempre garantita durante la guida grazie al sistema di regolazione della velocità a seconda dell'angolazione del timone: la velocità viene automaticamente corretta in funzione della distanza tra l'operatore e il carrello elevatore (opzione non disponibile sul modello EXV Basic)
- Comando sicuro in qualsiasi situazione grazie alla protezione delle mani perfettamente posizionate
- Impeccabile visuale garantita sul carico e sulla punta delle forche grazie al largo montante
- Eccellente livello di sicurezza offerto all'operatore grazie al sistema di frenata automatico attivato al rilascio del timone
- Funzionamento sicuro anche in spazi ridotti: la forma curva del timone impedisce all'operatore di rimanere intrappolato sul davanti

### Responsabilità ambientale

- Basso costo operativo, ridotto consumo di energia e intervalli di manutenzione lunghi
- Elevata efficienza energetica grazie al sistema di recupero dell'energia in frenata

EXV 10 - EXV 14 C Stoccatore a timone  
Riepilogo funzionalità standard e opzionali



	EXV 10 Basic	EXV 10	EXV 12	EXV 12i	EXV 14 C	EXV 14i C
Generale	Porta-oggetti integrati	●	●	●	●	●
	Timone di comoda impugnatura per operatori mancini e destrorsi	●	●	●	●	●
	Differenti programmi di guida	●	●	●	●	●
	Lunghezza forche 950 mm	—	—	—	—	○
	Lunghezza forche 1000 mm	—	○	○	○	—
	Versione per cella-frigo	○	○	○	○	○
Valvola proporzionale per movimenti di precisione	—	●	●	●	●	●
Montante	Montante Singolo	●	—	—	—	—
	Montante Tele	—	○	○	○	○
	Montante NiHo	—	○	○	○	○
	Montante Triplex	—	—	○	○	○
	Griglia di protezione anti-cesoiamento	●	●	●	●	●
	Schermo montante protettivo in policarbonato	—	○	○	○	○
	Diagramma delle portate colorato sulla colonna di sollevamento	—	○	○	○	○
	Sollevamento iniziale	—	—	—	●	—
Ruote	Gomme ruote motrici: poliuretano	●	●	●	●	●
	Gomme ruote motrici: poliuretano, profilate	—	○	○	○	○
	Gomme ruote motrici: gomma solida	—	○	○	○	○
	Gomme ruote motrici: gomma solida, profilate	—	○	○	○	○
	Gomme ruote motrici: gomma solida, anti-traccia	—	○	○	○	○
	Gomme ruote motrici: gomma solida, anti-traccia, profilate	—	○	○	○	○
	Gomme rullo di carico: poliuretano, singolo	●	●	●	●	●
	Gomme rullo di carico: poliuretano, tandem	—	○	○	○	○
	Potenti motori AC a bassa manutenzione	●	●	●	●	●
	Componenti completamente sigillati, resistenti a sporco e polvere	●	●	●	●	●
Sicurezza	FleetManager: autorizzazione di accesso, rilevamento impatti, reportistica	○	○	○	○	○
	OPTISPEED: la velocità di guida si regola in base all'angolo di inclinazione del timone	—	○	●	●	●
	Marcia lenta e sollevamento/abbassamento con timone in posizione verticale	—	○	○	○	○
	Accesso con codice PIN	○	○	○	○	○
	Protezione telaio per utilizzo in ambienti stretti	○	○	○	○	○
Batteria	Griglia reggicarico	○	○	○	○	○
	Sostituzione batteria con rulliera per l'estrazione laterale	—	—	—	—	○
	Sostituzione batteria tramite gru	●	●	●	●	●
	Comparto batteria per batterie da 150 Ah a 200 Ah	●	●	●	—	—
	Comparto batteria per batterie da 225 Ah a 235 Ah	—	—	—	●	●
	Comparto batteria per batterie da 200 Ah a 250 Ah	—	—	—	—	●
	Comparto batteria per batterie da 240 Ah a 315 Ah	—	—	—	—	○
	Comparto batteria per batterie da 240 Ah a 315 Ah con sostituzione laterale	—	—	—	—	○
	Batteria STILL Li-Ion 82 Ah	○	○	○	—	○
Batteria STILL Li-Ion 164 Ah	○	○	○	—	○	

● Standard ○ Opzionale — Non disponibile





## EXV 14 - EXV 20 Stoccatore a timone Tabelle dei montanti

				Tele						
				EXV 14 - EXV 14i - EXV 16 - EXV 16i						
EXV 14 - EXV 14i - EXV 16 - EXV 16i	Altezza	h <sub>1</sub>	mm	1415	1665	1915	2115	2365	2565	2815
	Altezza montante con sollevamento libero (h <sub>3</sub> = 150 mm) utilizzato	h <sub>1</sub> <sup>1</sup>	mm	1490	1740	1990	2190	2440	2640	2890
	Sollevamento libero <sup>2</sup>	h <sub>2</sub>	mm	150	150	150	150	150	150	150
	Sollevamento nominale	h <sub>3</sub>	mm	1844	2344	2844	3244	3744	4144	4644
	Altezza con montante esteso <sup>3</sup>	h <sub>4</sub>	mm	2364	2864	3364	3764	4264	4664	5164

				NiHo				Triplex									
				EXV 14 - EXV 14i - EXV 16 - EXV 16i													
EXV 14 - EXV 14i - EXV 16 - EXV 16i EXV 14/16 D	Altezza	h <sub>1</sub>	mm	1415	1665	1915	2115	2365	2565	1665	1915	2065	2165	2265	2315	2365	2515
	Sollevamento libero <sup>1</sup>	h <sub>2</sub>	mm	895	1145	1395	1595	1845	2045	1145	1395	1545	1645	1745	1795	1845	1995
	Sollevamento nominale	h <sub>3</sub>	mm	1844	2344	2844	3244	3744	4144	3516	4266	4716	5016	5316	5466	5616	6066
	Altezza con montante esteso <sup>3</sup>	h <sub>4</sub>	mm	2364	2864	3364	3764	4264	4664	4036	4786	5236	5536	5836	5986	6136	6586

<sup>1</sup> - 566 mm con griglia reggicarico

<sup>2</sup> Con altezza del montante aumentata h<sub>1</sub><sup>1</sup>

<sup>3</sup> + 566 mm con griglia reggicarico (altezza al di sopra delle forche 1000 mm)

				Tele			NiHo			Triplex		
				EXV 20 - EXV 20i								
EXV 20 - EXV 20i EXV 20 D	Altezza	h <sub>1</sub>	mm	1915	2115	2365	1915	2115	2365	1665	1915	2065
	Altezza montante con sollevamento libero (h <sub>3</sub> = 150 mm) utilizzato	h <sub>1</sub> <sup>1</sup>	mm	1990	2190	2440	-	-	-	-	-	-
	Sollevamento libero <sup>1</sup>	h <sub>2</sub>	mm	-	-	-	1315	1515	1765	1065	1315	1465
	Sollevamento libero <sup>2</sup>	h <sub>2</sub>	mm	150	150	150	-	-	-	-	-	-
	Sollevamento nominale	h <sub>3</sub>	mm	2684	3084	3584	2684	3084	3584	3276	4026	4476
Altezza con montante esteso <sup>3</sup>	h <sub>4</sub>	mm	3284	3684	4184	3284	3684	4184	3876	4626	5076	

<sup>1</sup> - 566 mm con griglia reggicarico

<sup>2</sup> Con altezza del montante aumentata h<sub>1</sub><sup>1</sup>

<sup>3</sup> + 566 mm con griglia reggicarico (altezza al di sopra delle forche 1080 mm)

NiHo: Accatastamento in altezza con soffitti bassi



## EXV 14 - EXV 20 Stoccatrici a timone

### Foto dei dettagli



Sicurezza nella movimentazione: a seconda dell'angolo del timone, la velocità viene automaticamente adattata alla distanza tra l'operatore e il carrello elevatore



Incremento della produttività grazie alla funzionalità di doppio stoccatore (opzionale)



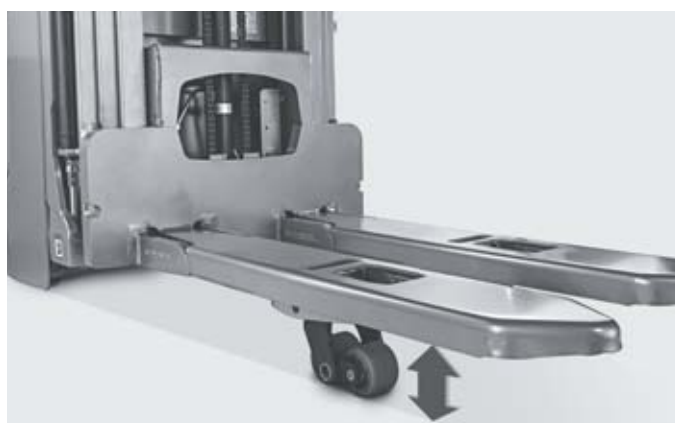
Tutto sempre in vista: display a colori con una serie di simboli che indicano immediatamente tutte le principali funzioni



Precisione in tutte le situazioni: la funzionalità di guida a timone verticale offre manovrabilità anche negli spazi più ristretti



Il montante STILL a vista libera garantisce sempre la migliore visibilità sulla punta delle forche



Il sollevamento iniziale (opzionale) permette una migliore operatività sui pavimenti irregolari

## EXV 14 - EXV 20 Stoccatore a timone La potenza incontra l'innovazione

Utilizzo ottimale degli spazi: grande compattezza e portate residue molto elevate

Tutto sempre in vista: display a colori con una serie di simboli che indicano immediatamente tutte le funzioni principali

Disponibilità continua: la capacità della batteria fino a 375 Ah e agli ioni di litio Li-Ion consente un utilizzo prolungato



Più forte e più intelligente degli altri: il transpallet STILL EXV 14-20. Due delle sue caratteristiche più importanti sono l'elevata portata residua e il display a colori. Il display mostra all'operatore informazioni di base, lo stato del carrello elevatore e il livello di carica della batteria in ogni momento, mentre i simboli semplificano le operazioni. Il nuovo EXV consente di movimentare in modo rapido, sicuro e affidabile pallet dal peso massimo di 2.000 kg. Straordinaria capacità di carico grazie al motore potente a bassa manutenzione e agli elementi di comando precisi, adatti per gli operatori sia mancini che

destri. Il diagramma opzionale di portate e il sistema di controllo DLC (Dynamic Load Control) garantiscono una immediata informazione sulle portate residue del carrello. La sigla EXV tuttavia non indica soltanto la movimentazione rapida delle merci, ma anche la movimentazione sicura delle merci. Il timone di forma ricurva e la piastra antiurto proteggono l'operatore e l'EXV si arresta automaticamente quando viene rilasciato il timone, anche sulle rampe. Il timone OPTISPEED regola anche la velocità dell'EXV in base alla distanza dall'operatore, mentre il sistema Curve Speed Control regola la velocità in curva.

### Caratteristiche principali

#### Potenza

- Capacità delle batterie fino a 375 Ah. Possibilità di cambio laterale delle batterie o possibilità di installare batterie agli ioni di litio Li-Ion per biberonaggio e riduzione delle emissioni
- Grande compattezza e portate residue molto elevate
- Alte performance di ricarica grazie alla trasmissione elettrica e al motore potente, affidabile e che richiede poca manutenzione
- Il programma di guida è adatto a tutte le situazioni. Selezionare la massima velocità o la massima efficienza: ECO, BOOST o Blue-Q
- Miglioramento delle performance nella produzione: velocità di sollevamento e di abbassamento molto elevate
- Potenza efficace a terra: il nuovo telaio garantisce una trazione ottimale in ogni momento
- Doppio stoccaggio: possibilità dell'opzione di doppio stoccaggio per svariate attività

#### Precisione

- Funzionamento che non affatica l'operatore con lo sterzo elettrico preciso e intuitivo
- Funzionamento preciso anche negli spazi più ristretti: controllo sensibile della valvola proporzionale e funzione opzionale di bassa velocità
- Viste migliori per un funzionamento preciso: il montante a vista libera e il timone montato centralmente offrono una visuale completa sulle punte delle forche
- Affidabile anche in spazi ristretti: dimensioni compatte e manovrabilità elevata

#### Ergonomia

- Controllo ergonomico e intuitivo: guida possibile anche con una sola mano

- Sostituzione semplice della batteria: sostituzione laterale opzionale della batteria per una disponibilità ancora più elevata
- Testa del timone STILL con forma ergonomica di facile utilizzo

#### Compattezza

- Elevata produttività: le dimensioni compatte permettono un funzionamento rapido e sicuro
- Adatto alle corsie strette grazie alle dimensioni compatte e all'elevata manovrabilità

#### Sicurezza

- La funzione OPTISPEED adatta la velocità del carrello all'inclinazione del timone
- Indicazione di peso: il sistema DLC indica il peso movimentato associato all'altezza di sollevamento
- Controllo visivo delle portate grazie all'indicatore colorato posto sulla colonna
- Sicurezza in curva: la funzione Curve Speed Control adatta la velocità quando si curva in accordo all'angolo di sterzo

#### Responsabilità ambientale

- Basso costo operativo, ridotto consumo di energia e intervalli di manutenzione lunghi
- Il programma di efficienza Blue-Q consente un risparmio energetico fino al 7% premendo un solo pulsante senza perdere le performance
- Rumorosità limitata grazie al funzionamento estremamente silenzioso dei motori di guida e sollevamento
- Oltre il 95% del materiale utilizzato è riciclabile
- Programma di guida ECO: massima efficienza energetica alla semplice pressione di un pulsante

EXV 14 - EXV 20 Stocicatori a timone  
Riepilogo funzionalità standard e opzionali



	EXV 14	EXV 14i/ EXV 16 D	EXV 16	EXV 16i/ EXV 16 D	EXV 20	EXV 20i/ EXV 20 D	
Generale	Display e unità di comando con display a colori per la selezione del programma di guida	●	●	●	●	●	
	Comparti integrati	●	●	●	●	●	
	Classe di portata di due tonnellate con sollevamento iniziale quando il montante non viene utilizzato	—	●	—	●	—	●
	Timone di comoda impugnatura per operatori mancini e destrorsi	●	●	●	●	●	●
	Differenti programmi di guida	●	●	●	●	●	●
	Nuovo programma di risparmio energetico Blue-Q	●	●	●	●	●	●
	Lunghezza forche 1400/1600 mm, massima resistenza	○	○/—	○	○/—	○	○
	Lunghezza forche 1400/1600 mm specifiche per ceste industriali	○	○/—	○	○/—	—	—
	Barra per accessori	○	○	○	○	○	○
	Preparazione elettrica per utilizzo terminali esterni	○	○	○	○	○	○
	Versione per cella-frigo	○	○	○	○	○	○
	Costi di manutenzione molto bassi del motore rotante ad alte prestazioni	●	●	●	●	●	●
	Componenti incapsulati per massima protezione da sporco e polvere	●	●	●	●	●	●
	Sterzo elettrico: motore di azionamento AC per un funzionamento che non affatica l'operatore	●	●	●	●	●	●
	Valvola proporzionale per movimenti di alta precisione	●	●	●	●	●	●
Opzione doppio stoccaggio	—	—/●	—	—/●	—	—/●	
Montante	Montante duplex	○	○	○	○	○	
	Montante NiHo	○	○	○	○	○	
	Montante triplex	○	○	○	○	○	
	Griglia di protezione del montante	●	●	●	●	●	●
	Schermo protettivo del montante in policarbonato	○	○	○	○	○	○
	Sollevamento iniziale	—	●	—	●	—	●
	Riduzione automatica del sollevamento iniziale all'altezza del montante di 1.500 mm	—	○/—	—	○/—	—	○/—
Ruote	Gomme ruote motrici: poliuretano	●	●	●	●	●	
	Gomme ruote motrici: poliuretano, profilate	○	○	○	○	○	
	Gomme ruote motrici: cushion	○	○	○	○	○	
	Gomme ruote motrici: cushion, profilate	○	○	○	○	○	
	Gomme ruote motrici: poliuretano (75 shore) per una trazione migliore	○	○	○	○	○	
	Gomme ruote motrici: cushion, antitraccia	○	○	○	○	○	
	Gomme rullo di carico: poliuretano, singolo	○	○	○	○	○	
	Gomme rullo di carico: poliuretano, tandem	●	●	●	●	●	
	Ruota stabilizzatrice, singola	●	●	●	●	—	—
Ruota stabilizzatrice, doppia	○	○	○	○	●	●	
Sicurezza	FleetManager: autorizzazione di accesso, rilevamento impatti, reportistica	○	○	○	○	○	
	Riduzione della velocità con Curve Speed Control quando si guida in curva	●	●	●	●	●	
	Timone con funzione OPTISPEED: la velocità di trazione è controllata dall'angolo di inclinazione del timone	●	●	●	●	●	
	Funzionalità tasto per guida verticale con sollevamento/abbassamento forche	○	○	○	○	○	
	Autorizzazione di accesso con il tasto STILL	●	●	●	●	●	
	Accesso con codice PIN	○	○	○	○	○	
	Schienale per il carico	○	○	○	○	○	
Batteria	Diagramma di portate colorato sulla colonna di sollevamento	○	○	○	○	○	
	DLC - Dynamic Load Control	○	○/—	○	○/—	○	○/—
	Sostituzione con gru per batterie fino a 250 Ah	●	●	●	●	●	
	Sostituzione con gru per batterie fino a 375 Ah	○	○	○	○	○	
	Sostituzione con binario a rulli e telaio di sostituzione per batterie fino a 375 Ah	○	○	○	○	○	
	Caricabatteria incorporato per la sostituzione della batteria tramite gru	○	○	○	○	○	
Batteria STILL Li-Ion 205 Ah	○	○	○	○	—	—	
Batteria STILL Li-Ion 410 Ah	○	○	○	○	—	—	

● Standard ○ Opzionale — Non disponibile