

## EK-X Dati Tecnici

### Commissionatore verticale

---

EK-X 10

EK-X/Li-Ion



# EK-X 10 Commissionatore verticale

## La nuova dimensione per il picking

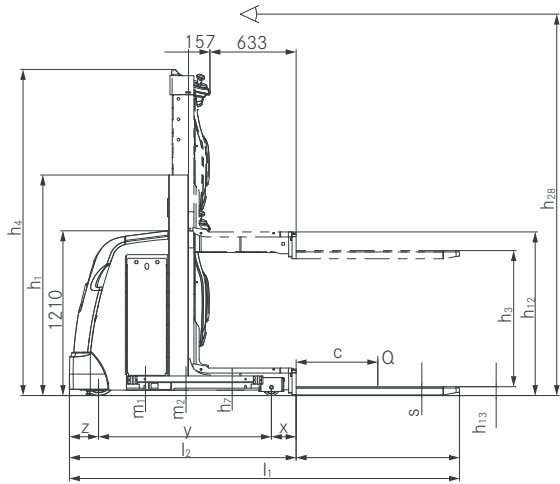
Le specifiche tecniche sono in accordo alla norma VDI 2198; i valori riportati si riferiscono ad un tipo di configurazione. Per tutte le possibili combinazioni, contattate i nostri funzionari di vendita.



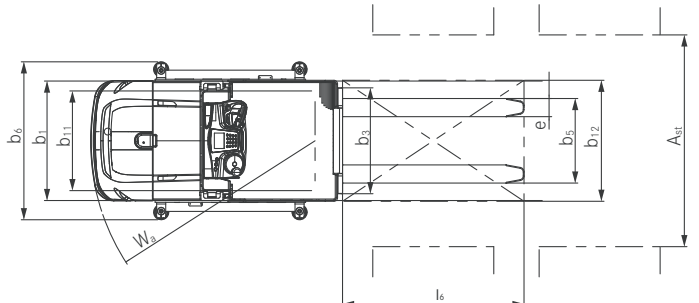
|  |   |   |                                 |                 | STILL                    | STILL                    | STILL                    |           |
|--|---|---|---------------------------------|-----------------|--------------------------|--------------------------|--------------------------|-----------|
| Caratteristiche  | 1.1   | Produttore  |                                 |                 | EK-X 10 monostadio       | EK-X 10 monostadio       | EK-X 10 doppio stadio    |           |
|  | 1.2   | Modello   |                                 |                 | Elettrica 24 V           | Elettrica 24 V           | Elettrica 24 V           |           |
|  | 1.3   | Trazione  |                                 |                 | In piedi/Commissionatore | In piedi/Commissionatore | In piedi/Commissionatore |           |
|  | 1.4   | Tipo di guida   |                                 |                 | 1000                     | 1000                     | 1000                     |           |
|  | 1.5   | Portata nominale  | Q                               | kg              | 400                      | 400                      | 400                      |           |
|  | 1.6   | Baricentro del carico   | c                               | mm              | 180                      | 180                      | 180                      |           |
|  | 1.8   | Distanza tra centro ruote di carico e fronte forche             | x                               | mm              | 1270                     | 1260                     | 1415                     |           |
|  | 1.9   | Distanza tra gli assi   | y                               | mm              | 1564                     | 2069                     | 2711                     |           |
|  | Pesi  | 2.1   | Peso proprio (con batteria)     |                 | kg                       | 536/2028                 | 688/2381                 | 1050/2661 |
| 2.2  |   | Peso per assale a carico  | assale motrice/assale di carico | kg              | 1006/558                 | 1168/901                 | 1479/1232                |           |
| 2.3  |   | Peso per assale a vuoto   | assale motrice/assale di carico | kg              |                          |                          |                          |           |
| Ruote  | 3.1   | Gommatura   |                                 |                 | Poliuretano              | Poliuretano              | Poliuretano              |           |
|  | 3.2   | Dimensione: diametro/larghezza                                  | assale motrice                  | mm              | ∅ 250 x 100              | ∅ 250 x 100              | ∅ 250 x 100              |           |
|  | 3.3   | Dimensione: diametro/larghezza                                  | assale di carico                | mm              | ∅ 125 x 105              | ∅ 125 x 105              | ∅ 150 x 100              |           |
|  | 3.5   | Numero ruote (x = motrice)                                      | assale motrice/assale di carico |                 | 1x / 2                   | 1x / 2                   | 1x / 2                   |           |
|  | 3.7   | Carreggiata   | assale di carico                | b <sub>11</sub> | mm                       | 660                      | 850                      | 850       |
| Dimensioni   | 4.2   | Ingombro sollevatore chiuso                                     | h <sub>1</sub>                  | mm              | 1620                     | 2530                     | 2900                     |           |
|  | 4.4   | Sollevamento principale   | h <sub>3</sub>                  | mm              | 1000                     | 1910                     | 4550                     |           |
|  | 4.5   | Ingombro sollevatore sfilato                                    | h <sub>4</sub>                  | mm              | 2395                     | 4170                     | 6810                     |           |
|  | 4.7   | Ingombro tetto cabina   | h <sub>6</sub>                  | mm              | -                        | 2260                     | 2260                     |           |
|  | 4.8   | Altezza pedana (da terra)                                       | h <sub>7</sub>                  | mm              | 200                      | 200                      | 200                      |           |
|  | 4.11  | Sollevamento ausiliario   | h <sub>9</sub>                  | mm              | -                        | 800                      | 800                      |           |
|  | 4.14  | Altezza da terra, pedana sollevata                              | h <sub>12</sub>                 | mm              | 1200                     | 2110                     | 4750                     |           |
|  | 4.14.1  | Altezza di prelievo [picking] (h <sub>12</sub> + 1600 mm)       | h <sub>28</sub>                 | mm              | 2800                     | 3710                     | 6350                     |           |
|  | 4.15  | Altezza forche da terra (con sollevatore chiuso)                | h <sub>13</sub>                 | mm              | 65                       | 65                       | 65                       |           |
|  | 4.19  | Lunghezza totale (forche incluse)                               | l <sub>1</sub>                  | mm              | 2465                     | 2475                     | 2630                     |           |
|  | 4.20  | Lunghezza fino a fronte forche                                  | l <sub>2</sub>                  | mm              | 1665                     | 1675                     | 1830                     |           |
|  | 4.21  | Larghezza totale telaio/assale                                  | b <sub>1</sub> /b <sub>2</sub>  | mm              | 790/790                  | 980/980                  | 980/980                  |           |
|  | 4.22  | Dimensioni forche   | s/e/l                           | mm              | 60/120/800               | 60/120/800               | 60/120/800               |           |
|  | 4.23  | Piastra porta forche (ISO 2328, classe/tipo A, B)               |                                 |                 | Forche saldate           | Forche saldate           | Forche saldate           |           |
|  | 4.24  | Larghezza piastra porta forche                                  | b <sub>3</sub>                  | mm              | -                        | 740                      | 740                      |           |
|  | 4.25  | Scartamento esterno forche                                      | min/max                         | b <sub>5</sub>  | mm                       | 560                      | 640                      | 640       |
|  | 4.27  | Larghezza ai rulli di guida laterali                            |                                 | b <sub>6</sub>  | mm                       | -                        | 1375                     | 1375      |
|  | 4.31  | Luce libera sotto il sollevatore a carico                       |                                 | m <sub>1</sub>  | mm                       | 40                       | 40                       | 38        |
|  | 4.32  | Luce libera a metà passo, a carico                              |                                 | m <sub>2</sub>  | mm                       | 40                       | 40                       | 38        |
|  | 4.34.1  | Corridoio di lavoro con pallet 1200 x 800 inforcato lato 800 mm |                                 | A <sub>st</sub> | mm                       | 3122                     | -                        | -         |
| 4.34.2   | Corridoio di lavoro con pallet 1200 x 800 inforcato lato 1200 mm  |   | A <sub>st</sub>                 | mm              | 2834                     | 1380                     | 1380                     |           |
| 4.35   | Raggio di curvatura   |   | W <sub>a</sub>                  | mm              | 1485                     | 1495                     | 1650                     |           |
| 4.42   | Corridoio minimo di trasferimento (con pallet inforcato lato 800) |   | A <sub>u</sub>                  | mm              | 2834                     | 2844                     | 2999                     |           |
| 4.45   | Luce libera in altezza all'interno della cabina                   |   |                                 | mm              | -                        | 2000                     | 2000                     |           |
| Prestazioni  | 5.1   | Velocità di traslazione   | con/senza carico                | km/h            | 9,0/9,0                  | 10,0/10,0                | 10,0/10,0                |           |
|  | 5.2   | Velocità di sollevamento  | con/senza carico                | m/s             | 0,15/0,19                | 0,18/0,25                | 0,22/0,31                |           |
|  | 5.3   | Velocità di discesa   | con/senza carico                | m/s             | 0,30/0,24                | 0,30/0,24                | 0,30/0,24                |           |
|  | 5.9   | Tempo di accelerazione (fino a 10 m)                            | con/senza carico                | s               | 7/7                      | 7/7                      | 7/7                      |           |
|  | 5.10  | Freno di esercizio  |                                 |                 |                          | Rigenerativo             | Rigenerativo             |           |
| Motore elettrico   | 6.1   | Potenza motore trazione prestazione S2 60 min                   |                                 | kW              | 3,0                      | 3,0                      | 3,0                      |           |
|  | 6.2   | Potenza motore pompa prestazione S3 15%                         |                                 | kW              | 3,2 <sup>1</sup>         | 4,0                      | 7,6                      |           |
|  | 6.3   | Batteria secondo DIN 43535                                      |                                 |                 | 3PzS 420/B               | 4PzS 560/B               | 4PzS 560/B               |           |
|  | 6.4   | Tensione batteria/Capacità nominale K <sub>s</sub>              |                                 | V/Ah            | 24/420                   | 24/560                   | 24/560                   |           |
|  | 6.5   | Peso batteria (in base al costruttore ±5%)                      |                                 | kg              | 385                      | 502                      | 502                      |           |
| Altro  | 10.7  | Rumorosità all'orecchio del carrellista                         |                                 | dB(A)           | 61                       | 63                       | 69                       |           |
| <p>Con il programma VNAP, i nostri funzionari di vendita possono calcolare le specifiche tecniche del carrello, in base al tipo di allestimento scelto. I profili di velocità, sono validi per pavimentazioni ottimali (vedi linee guida OM STILL). I valori possono variare ±10%.</p> |   |   |                                 |                 |                          |                          |                          |           |

<sup>1</sup> S3 = 10%

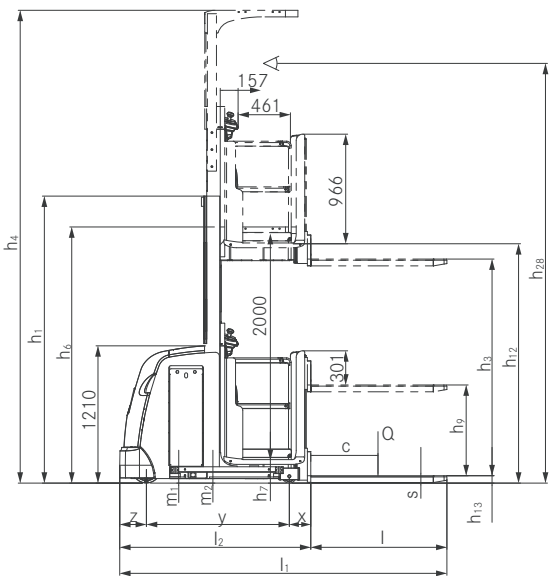
EK-X 10 Commissionatore verticale  
Disegni tecnici



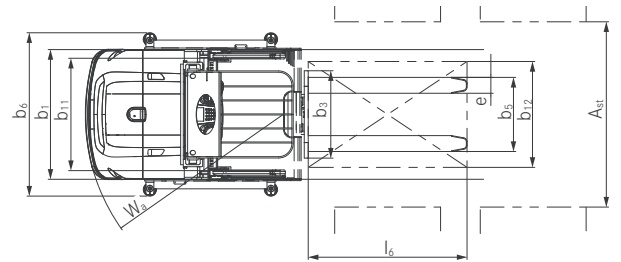
Vista laterale versione mono stadio senza sollevamento ausiliario



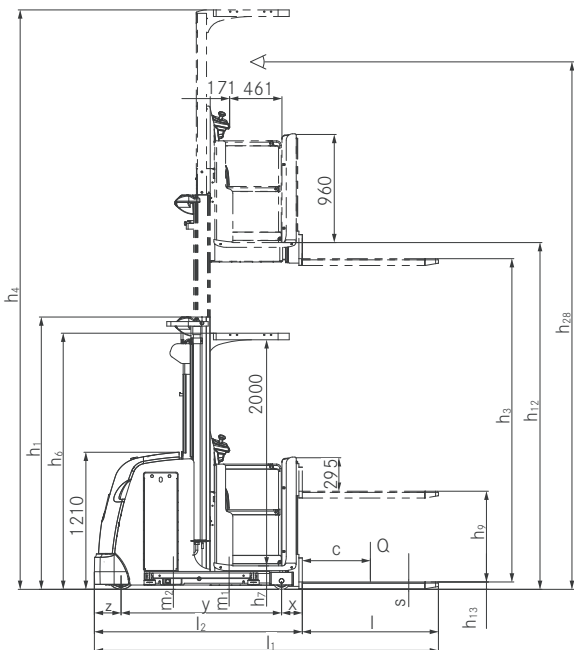
Vista in pianta versione mono stadio, senza sollevamento ausiliario



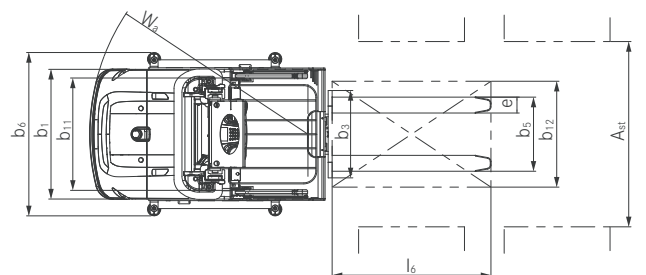
Vista laterale versione mono stadio, con sollevamento ausiliario



Vista in pianta versione mono stadio, con sollevamento ausiliario



Vista laterale versione doppio stadio, con sollevamento ausiliario



Vista in pianta versione doppio stadio, con sollevamento ausiliario

## EK-X 10 Commissionatore verticale Tabelle dei montanti

|   |   |                               |    |       |       |       |
|---|---|-------------------------------|----|-------|-------|-------|
| EK-X 10<br>Mono stadio<br>senza sollevamento ausiliario   | Ingombro sollevatore chiuso               | $h_1$                         | mm | 1.620 | 2.120 | 2.530 |
|   | Sollevamento totale forche da terra       | $h_{25} (h_3 + h_9 + h_{13})$ | mm | 1.065 | 1.565 | 1.975 |
|   | Sollevamento totale forche                | $h_{24} (h_3 + h_9)$          | mm | 1.000 | 1.500 | 1.910 |
|   | Sollevamento principale                   | $h_3$                         | mm | 1.000 | 1.500 | 1.910 |
|   | Altezza da terra forche abbassate         | $h_{13}$                      | mm | 65    | 65    | 65    |
|   | Sollevamento ausiliario                   | $h_9$                         | mm | 0     | 0     | 0     |
|   | Altezza pedana sollevata                  | $h_{12} (h_3 + h_7)$          | mm | 1.200 | 1.700 | 2.110 |
|   | Altezza di picking                        | $h_{28} (h_{12} + 1600)$      | mm | 2.800 | 3.300 | 3.710 |
|   | Ingombro sollevatore sfilato <sup>1</sup> | $h_4$                         | mm | 2.395 | 3.760 | 4.170 |
| EK-X 10<br>Mono stadio<br>con sollevamento ausiliario     | Ingombro sollevatore chiuso               | $h_1$                         | mm | 1.620 | 2.120 | 2.530 |
|   | Sollevamento totale forche da terra       | $h_{25} (h_3 + h_9 + h_{13})$ | mm | 1.865 | 2.365 | 2.775 |
|   | Sollevamento totale forche                | $h_{24} (h_3 + h_9)$          | mm | 1.800 | 2.300 | 2.710 |
|   | Sollevamento principale                   | $h_3$                         | mm | 1.000 | 1.500 | 1.910 |
|   | Altezza da terra forche abbassate         | $h_{13}$                      | mm | 65    | 65    | 65    |
|   | Sollevamento ausiliario                   | $h_9$                         | mm | 800   | 800   | 800   |
|   | Altezza pedana sollevata                  | $h_{12} (h_3 + h_7)$          | mm | 1.200 | 1.700 | 2.110 |
|   | Altezza di picking                        | $h_{28} (h_{12} + 1600)$      | mm | 2.800 | 3.300 | 3.710 |
|   | Ingombro sollevatore sfilato <sup>1</sup> | $h_4$                         | mm | 2.395 | 3.760 | 4.170 |
| EK-X 10<br>Doppio stadio<br>senza sollevamento ausiliario | Ingombro sollevatore chiuso               | $h_1$                         | mm | 2.400 | 2.900 |       |
|   | Sollevamento totale forche da terra       | $h_{25} (h_3 + h_9 + h_{13})$ | mm | 3.615 | 4.615 |       |
|   | Sollevamento totale forche                | $h_{24} (h_3 + h_9)$          | mm | 3.550 | 4.550 |       |
|   | Sollevamento principale                   | $h_3$                         | mm | 3.550 | 4.550 |       |
|   | Altezza da terra forche abbassate         | $h_{13}$                      | mm | 65    | 65    |       |
|   | Sollevamento ausiliario                   | $h_9$                         | mm | 0     | 0     |       |
|   | Altezza pedana sollevata                  | $h_{12} (h_3 + h_7)$          | mm | 3.750 | 4.750 |       |
|   | Altezza di picking                        | $h_{28} (h_{12} + 1600)$      | mm | 5.350 | 6.350 |       |
|   | Ingombro sollevatore sfilato <sup>1</sup> | $h_4$                         | mm | 5.810 | 6.810 |       |
| EK-X 10<br>Doppio stadio<br>con sollevamento ausiliario   | Ingombro sollevatore chiuso               | $h_1$                         | mm | 2.400 | 2.900 |       |
|   | Sollevamento totale forche da terra       | $h_{25} (h_3 + h_9 + h_{13})$ | mm | 4.415 | 5.415 |       |
|   | Sollevamento totale forche                | $h_{24} (h_3 + h_9)$          | mm | 4.350 | 5.350 |       |
|   | Sollevamento principale                   | $h_3$                         | mm | 3.550 | 4.550 |       |
|   | Altezza da terra forche abbassate         | $h_{13}$                      | mm | 65    | 65    |       |
|   | Sollevamento ausiliario                   | $h_9$                         | mm | 800   | 800   |       |
|   | Altezza pedana sollevata                  | $h_{12} (h_3 + h_7)$          | mm | 3.750 | 4.750 |       |
|   | Altezza di picking                        | $h_{28} (h_{12} + 1600)$      | mm | 5.350 | 6.350 |       |
|   | Ingombro sollevatore sfilato <sup>1</sup> | $h_4$                         | mm | 5.810 | 6.810 |       |

<sup>1</sup> Le dimensioni  $h_4$  calcolate con tetto operatore altezza interna 2000 mm

## Foto dei dettagli



Manovra sicura e rapida grazie all'eccellente visibilità del montante



Condizioni di lavoro ottimali grazie a opzioni di montaggio flessibili

EK-X 10 Commissionatore verticale  
Foto dei dettagli



Comando a due mani sicuro del sollevamento ausiliario



Maggiore sicurezza in magazzino grazie all'opzione STILL Safety Light



Accessori opzionali per gestione flotta



In opzione ginocchiere imbottite paratia cabine lato carico



Operazioni sulla cabina di guida da ambo i lati



Diverse possibilità di allestimento cabina con Luci a LED, specchietti integrati e ventole



Cambio batteria semplice e sicuro



Il coperchio del vano batteria può essere aperto e chiuso senza attrezzi

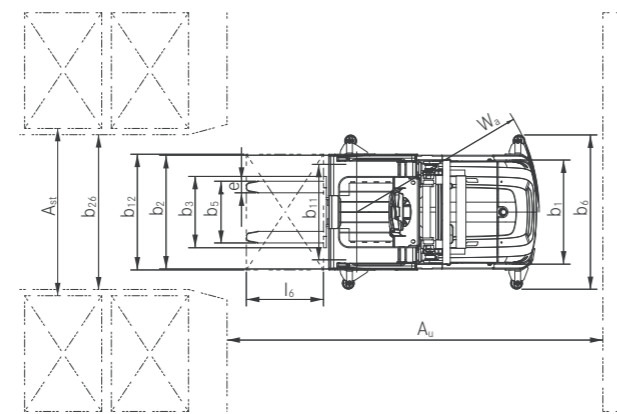
EK-X Commissionatore verticale  
La nuova dimensione per il picking

Le specifiche tecniche sono in accordo alla norma VDI 2198; i valori riportati si riferiscono ad un tipo di configurazione.  
Per tutte le possibili combinazioni, contattate i nostri funzionari di vendita.

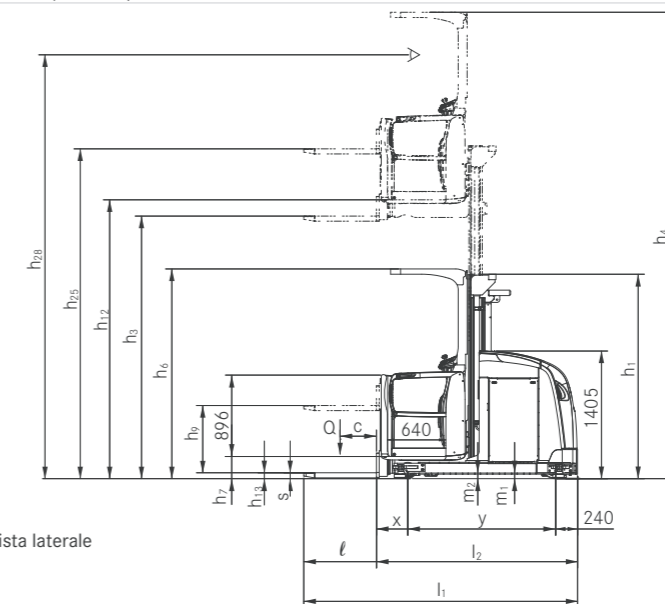


|                  |            | STILL  | STILL                           | STILL                                 | STILL                             |                         |           |
|------------------|------------|--|---------------------------------|---------------------------------------|-----------------------------------|-------------------------|-----------|
| Caratteristiche  | 1.1        | Produttore   |                                 | STILL                                 | STILL                             |                         |           |
|                  | 1.2        | Modello  |                                 | <b>EK-X (sollevatore telescopico)</b> | <b>EK-X (sollevatore triplex)</b> |                         |           |
|                  | 1.3        | Trazione   |                                 | Elettrica 24 V                        | Elettrica 24 V                    |                         |           |
|                  | 1.4        | Tipo di guida  |                                 | In piedi/commissionatore              | In piedi/commissionatore          |                         |           |
|                  | 1.5        | Portata nominale   | Q                               | kg 1000                               | 1000                              | 1200                    |           |
|                  | 1.6        | Baricentro del carico  | c                               | mm 400                                | 400                               | 400                     |           |
|                  | 1.8        | Distanza tra centro ruote di carico e fronte forche              | x                               | mm 345                                | 405                               | 345                     |           |
|                  | 1.9        | Distanza tra gli assi  | y                               | mm 1487                               | 1595                              | 1520                    |           |
|                  | Pesi       | 2.1  | Peso proprio (con batteria)     |                                       | kg 2887                           | 3688                    | 2948      |
| 2.2              |            | assale motrice/assale di carico                                  |                                 | kg 1094/2793                          | 1502/3186                         | 1027/3121               |           |
| 2.3              |            | assale motrice/assale di carico                                  |                                 | kg 1636/1250                          | 2062/1627                         | 1664/1283               |           |
| Ruote            | 3.1        | Gommatura  |                                 | Poliuretano                           | Poliuretano                       | Poliuretano             |           |
|                  | 3.2        | Dimensione: diametro/larghezza ruota                             | assale motrice                  | mm $\varnothing$ 360 x 130            | $\varnothing$ 360 x 130           | $\varnothing$ 360 x 130 |           |
|                  | 3.3        | Dimensione: diametro/larghezza ruota                             | assale di carico                | mm $\varnothing$ 180 x 156            | $\varnothing$ 180 x 156           | $\varnothing$ 180 x 156 |           |
|                  | 3.5        | Numero ruote (x = motrice)                                       | assale motrice/assale di carico |                                       | 1x / 2                            | 1x / 2                  |           |
|                  | 3.7        | Carreggiata  | assale di carico                | b <sub>11</sub>                       | mm 700                            | 1000                    | 700       |
|                  | Dimensioni | 4.2  | Ingombro sollevatore chiuso     | h <sub>1</sub>                        | mm 2250                           | 2250                    | 2250      |
|                  |            | 4.3  | Alzata libera                   | h <sub>2</sub>                        | mm -                              | 1600                    | -         |
|                  |            | 4.4  | Sollevamento principale         | h <sub>3</sub>                        | mm 2825                           | 4410                    | 2825      |
|                  |            | 4.5  | Altezza sollevatore sfilato     | h <sub>4</sub>                        | mm 5315                           | 6900                    | 5315      |
|                  |            | 4.7  | Ingombro tetto cabina           | h <sub>6</sub>                        | mm 2490                           | 2490                    | 2490      |
| 4.8              |            | Altezza pedana (da terra)  | h <sub>7</sub>                  | mm 240                                | 240                               | 240                     |           |
| 4.11             |            | Sollevamento ausiliario  | h <sub>9</sub>                  | mm 740                                | 740                               | 740                     |           |
| 4.14             |            | Altezza pedana sollevata   | h <sub>12</sub>                 | mm 3065                               | 4650                              | 3065                    |           |
| 4.14.1           |            | Altezza di prelievo [picking] (h <sub>12</sub> + 1600 mm)        | h <sub>28</sub>                 | mm 4665                               | 6250                              | 4665                    |           |
| 4.15             |            | Altezza forche da terra con sollevatore chiuso                   | h <sub>13</sub>                 | mm 65                                 | 65                                | 65                      |           |
| 4.19             |            | Lunghezza totale (forche incluse)                                | l <sub>1</sub>                  | mm 3277                               | 3126                              | 3310                    |           |
| 4.20             |            | Lunghezza fino a fronte forche                                   | l <sub>2</sub>                  | mm 2077                               | 2326                              | 2110                    |           |
| 4.21             |            | Larghezza totale telaio/assale                                   | b <sub>1</sub> /b <sub>2</sub>  | mm 880/880                            | 1180/1180                         | 880/880                 |           |
| 4.22             |            | Dimensioni forche  | s/e/l                           | mm 55/120/1200                        | 55/120/800                        | 55/120/1200             |           |
| 4.23             |            | Piastra porta forche, ISO 2328, classe/type A, B                 |                                 |                                       | Forche saldate                    | Forche saldate          |           |
| 4.24             |            | Larghezza piastra porta forche                                   | b <sub>3</sub>                  | mm 660                                | 740                               | 660                     |           |
| 4.25             |            | Scartamento esterno forche                                       | min/max b <sub>5</sub>          | mm 560                                | 640                               | 560                     |           |
| 4.27             |            | Larghezza ai rulli di guida laterali                             | b <sub>6</sub>                  | mm 1155                               | 1375                              | 1155                    |           |
| 4.31             |            | Luce libera sotto il sollevatore, a carico                       | m <sub>1</sub>                  | mm 50                                 | 50                                | 50                      |           |
| 4.32             |            | Luce libera a metà passo, a carico                               | m <sub>2</sub>                  | mm 50                                 | 50                                | 50                      |           |
| 4.34.1           |            | Corridoio di lavoro con pallet 1200 x 800 inforcato lato 800 mm  | A <sub>st</sub>                 | mm 1160                               | -                                 | 1160                    |           |
| 4.34.2           |            | Corridoio di lavoro con pallet 1200 x 800 inforcato lato 1200 mm | A <sub>st</sub>                 | mm -                                  | 1380                              | -                       |           |
| 4.35             |            | Raggio di curvatura  | W <sub>6</sub>                  | mm 1732                               | 2040                              | 1765                    |           |
| 4.42             |            | Corridoio di trasferimento minimo                                | A <sub>u</sub>                  | mm 3528                               | 3586                              | 3561                    |           |
| 4.44             |            | Larghezza ingresso cabina  |                                 | mm 640                                | 640                               | 640                     |           |
| 4.45             |            | Luce libera in altezza all'interno della cabina                  |                                 | mm 2200                               | 2200                              | 2200                    |           |
| Prestazioni      |            | 5.1  | Velocità di traslazione         | con/senza carico                      | km/h 10,0/10,0                    | 10,0/10,0               | 11,0/11,0 |
|                  | 5.2        | Velocità di sollevamento   | con/senza carico                | m/s 0,23/0,30                         | 0,20/0,30                         | 0,32/0,40               |           |
|                  | 5.3        | Velocità di discesa  | con/senza carico                | m/s 0,28/0,28                         | 0,28/0,28                         | 0,35/0,35               |           |
|                  | 5.9        | Tempo di accelerazione (fino a 10 m)                             | con/senza carico                | s 7/7                                 | 7/7                               | 6/6                     |           |
|                  | 5.10       | Freno di esercizio   |                                 |                                       | Rigenerativo                      | Rigenerativo            |           |
| Motore elettrico | 6.1        | Potenza motore trazione, prestazione S2 60 min                   |                                 | kW 4,0                                | 4,0                               | 6,5                     |           |
|                  | 6.2        | Potenza motore pompa, prestazione S3 15%                         |                                 | kW 7,6                                | 7,6                               | 13                      |           |
|                  | 6.3        | Batteria secondo DIN 43535                                       |                                 | 6 EPzS 840/A                          | 8 EPzS 1120/A                     | 3 EPzS 420/A            |           |
|                  | 6.4        | Batteria: Tensione/capacità nominale K <sub>s</sub>              |                                 | V/Ah 24/840                           | 24/1120                           | 48/420<br>Li-Ion 48/813 |           |
|                  | 6.5        | Peso batteria (in base al costruttore ±5%)                       |                                 | kg 687                                | 883                               | 739                     |           |
| Altro            | 10.7       | Rumorosità all'orecchio del carrellista                          |                                 | dB(A) 61                              | 61                                | 61                      |           |

Con il programma VNAP, i nostri funzionari di vendita possono calcolare le specifiche tecniche del carrello, in base al tipo di allestimento scelto. I profili di velocità, sono validi per pavimentazioni ottimali (vedi linee guida OM STILL). I valori possono variare ±10%.



Vista in pianta



Vista laterale

## EK-X Commissionatore verticale

### Tabelle dei montanti

|   |   |                               |       |       |       |       |        |        |        |        |        |
|---|---|-------------------------------|-------|-------|-------|-------|--------|--------|--------|--------|--------|
| EK-X<br>Sollevatori telescopici con sollevamento ausiliario | Ingombro sollevatore chiuso               | $h_1$                         | mm    | 2.250 | 2.450 | 2.900 | 3.400  | 3.900  | 4.400  | 4.900  | 5.400  |
|   | Sollevamento totale forche da terra       | $h_{25} (h_3 + h_9 + h_{13})$ | mm    | 3.625 | 4.025 | 4.925 | 5.925  | 6.525  | 7.525  | 8.525  | 9.325  |
|   | Sollevamento totale forche                | $h_{24} (h_3 + h_9)$          | mm    | 3.565 | 3.965 | 4.865 | 5.865  | 6.465  | 7.465  | 8.465  | 9.265  |
|   | Sollevamento principale                   | $h_3$                         | mm    | 2.825 | 3.225 | 4.125 | 5.125  | 5.725  | 6.725  | 7.725  | 8.525  |
|   | Altezza da terra forche abbassate         | $h_{13}$                      | mm    | 60    | 60    | 60    | 60     | 60     | 60     | 60     | 60     |
|   | Sollevamento ausiliario                   | $h_9$                         | mm    | 740   | 740   | 740   | 740    | 740    | 740    | 740    | 740    |
|   | Altezza pedana sollevata                  | $h_{12} (h_3 + h_7)$          | mm    | 3.065 | 3.465 | 4.365 | 5.365  | 5.965  | 6.965  | 7.965  | 8.765  |
|   | Altezza di picking                        | $h_{28} (h_{12} + 1600)$      | mm    | 4.665 | 5.065 | 5.965 | 6.965  | 7.565  | 8.565  | 9.565  | 10.365 |
|   | Ingombro sollevatore sfilato <sup>1</sup> | $h_4$                         | mm    | 5.115 | 5.515 | 6.415 | 7.415  | 8.015  | 9.015  | 10.015 | 10.815 |
| EK-X<br>Sollevatori triplex con sollevamento ausiliario     | Ingombro sollevatore chiuso               | $h_1$                         | mm    | 2.250 | 2.450 | 2.900 | 3.400  | 3.900  | 4.500  |        |        |
|   | Sollevamento totale forche da terra       | $h_{25} (h_3 + h_9 + h_{13})$ | mm    | 5.210 | 5.810 | 7.160 | 7.960  | 9.460  | 10.960 |        |        |
|   | Sollevamento totale forche                | $h_{24} (h_3 + h_9)$          | mm    | 5.150 | 5.750 | 7.100 | 7.900  | 9.400  | 10.900 |        |        |
|   | Sollevamento principale                   | $h_3$                         | mm    | 4.410 | 5.010 | 6.360 | 7.160  | 8.660  | 10.160 |        |        |
|   | Alzata libera                             | $h_2$                         | mm    | 1.600 | 1.800 | 2.250 | 2.750  | 3.250  | 3.850  |        |        |
|   | Altezza da terra forche abbassate         | $h_{13}$                      | mm    | 60    | 60    | 60    | 60     | 60     | 60     |        |        |
|   | Sollevamento ausiliario                   | $h_9$                         | mm    | 740   | 740   | 740   | 740    | 740    | 740    |        |        |
|   | Altezza pedana sollevata                  | $h_{12} (h_3 + h_7)$          | mm    | 4.650 | 5.250 | 6.600 | 7.400  | 8.900  | 10.400 |        |        |
|   | Altezza di picking                        | $h_{28} (h_{12} + 1600)$      | mm    | 6.250 | 6.850 | 8.200 | 9.000  | 10.500 | 12.000 |        |        |
| Ingombro sollevatore sfilato <sup>1</sup>                   | $h_4$                                     | mm                            | 6.700 | 7.300 | 8.650 | 9.450 | 10.950 | 12.450 |        |        |        |

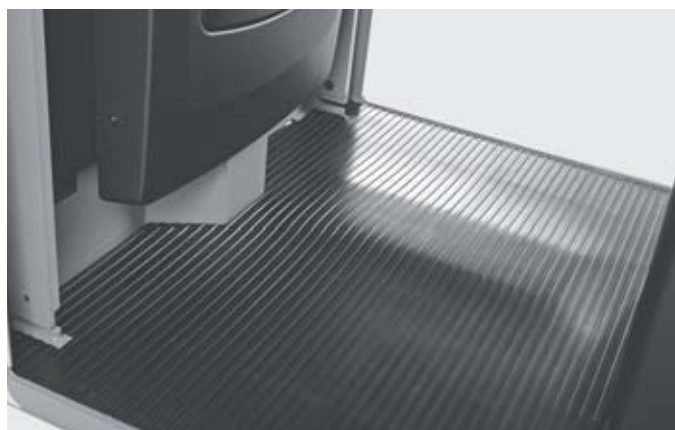
<sup>1</sup> Le dimensioni h4 si riferiscono alle versioni con tetto operatore 2000 mm. (In opzione altezza tetto operatore 2200 mm)



EK-X Commissionatore verticale  
Foto dei dettagli



Posto guida ergonomico e spazioso



Tappeto ammortizzante con pedana „sensibile“ per permettere una posizione libera dell'operatore



Cancelletti inclinabili in opzione, per ridurre la distanza dai carichi e rendere il picking più ergonomico



In opzione comandi lato carico o entrambi i lati



Ampio spazio disponibile per il commissionamento grazie alle versioni „walk-on pallet“



Accesso semplice e sicuro al pallet attraverso il cancelletto aperto



## EK-X Commissionatore verticale

### La nuova dimensione per il picking

---

Utilizzo ottimale dello spazio in magazzino: altezze di picking fino a 12 metri

Ampia libertà di movimento dell'operatore grazie alla cabina ergonomica e spaziosa

Sistema di costruzione modulare per adattarsi a qualsiasi tipo di magazzino



Il carrello EK-X per le sue caratteristiche rappresenta la massima espressione in termini di prestazioni, altezza di Picking, portata residua, funzionalità ed ergonomia. Diventa pertanto il nuovo punto di riferimento per il commissionamento in ogni tipo di magazzino VNA. Con la sua velocità di guida fino a 13 km/h e di sollevamento fino a 0,4 m/s, le operazioni di commissionamento diventano facili e veloci. Il sistema OPTISPEED, ottimizza i parametri in ogni fase operativa,

assicurando il miglior sfruttamento possibile delle prestazioni. L'ergonomia, la visibilità, i comandi intuitivi, lo spazio cabina, le ridotte vibrazioni, rendono le operazioni comode e confortevoli. In breve: se siete interessati ad un carrello efficiente, con comandi intuitivi ed ergonomici, con una concezione modulare che si possa adattare ad ogni tipologia di magazzino, l'EK-X è quello che fa per Voi.

## Caratteristiche principali

---

### Potenze

---

- Motori trazione senza manutenzione, 24 V o 48 V
- Grande capacità di movimentazione grazie agli alti profili di velocità (fino a 13 km/h e 0,4 m/s)
- Allestimenti adattabili ad operazioni multi turno, grazie alle capacità delle batterie fino a 1240 Ah (24 V) o 930 Ah (48 V)
- Picking ergonomico grazie al sistema di sollevamento ausiliario
- Autonomia al Top: Con le batterie agli ioni di litio (opzionali) che permettono rapide ricariche intermedie, durante il turno di lavoro

### Precisione

---

- Controllo preciso e funzionamento continuo della velocità di sollevamento con valvola proporzionale
- Regolazione automatica della velocità con arresto progressivo in modo continuo, in funzione dell'altezza di sollevamento
- Velocità operative massime possibili per ogni tipo di carico grazie al sistema OPTISPEED
- Operazioni di picking precise in modalità semi-automatica con il sistema OPTISPEED 4.0 (opzionale)

### Ergonomia

---

- L'ampia dimensione di ingresso e il basso gradino, rendono le manovre di accesso comode e veloci
- Grande libertà di movimento dell'operatore grazie all'abbondante spazio a disposizione in cabina
- La pedana rivestita al centro per la riduzione delle vibrazioni sull'operatore

- La paratia lato carico progettata per garantire un raggio d'azione ottimale verso il pallet, offrendo massima ergonomia ed efficienza durante il commissionamento
- Cancellotti inclinabili in opzione per ridurre la distanza dai carichi e rendere le movimentazioni ancora più comode e sicure
- In opzione pannello di comando regolabile in altezza per operazioni ergonomiche
- Ampia possibilità di equipaggiamenti in opzione per allestire lo spazio cabina

### Sicurezza

---

- Manovre sicure nelle corsie "strette" con la guida meccanica o induttiva
- Luci a LED per una illuminazione ottimale dell'ambiente di lavoro, a basso consumo e lunga durata
- Il sistema opzionale OPTISAFE (RFID) fornisce un supporto ottimale per una movimentazione efficace e sicura
- Movimentazioni sicure con il controllo presenza mani rilevato da sensori nella consolle
- Assistenza semplificata grazie alla buona accessibilità e al sistema di diagnosi delle anomalie

### Responsabilità ambientale

---

- Grande autonomia e risparmio di energetico, grazie al recupero di energia in frenata e nelle discese della cabina
- La funzione Blue-Q permette di risparmiare fino al 10% di energia, con la semplice pressione di un pulsante, senza sacrificare la potenza
- Il 90% dei materiali utilizzati sono riciclabili

# EK-X Commissionatore verticale

## Riepilogo funzionalità standard e optional



|   | EK-X 10<br>b <sub>1</sub> = 790 mm  | EK-X 10<br>b <sub>1</sub> = 980 mm | EK-X 24 V<br>b <sub>1</sub> = 880-1580 mm | EK-X 48 V<br>b <sub>1</sub> = 880-1580 mm |
|---|---|------------------------------------|---|---|
| Posto di guida  | Posto di guida ammortizzante per un comfort ottimale su pavimenti irregolari e soglie       | ●                                  | ●   | ●   |
|   | Vani portaoggetti integrati, supporto bottiglie   | ●                                  | ●   | ●   |
|   | Display LCD per la visualizzazione degli stati operativi attivi e l'altezza di sollevamento | ○                                  | ○   | ●   |
|   | Cancelletti inclinabili per ridurre la distanza dallo scaffale durante il picking           | ○                                  | ○   | ○   |
|   | Cabine guidatore con larghezze differenti   | ○                                  | ○   | ○   |
|   | Pannello di comando, lato sollevatore   | ●                                  | ●   | ●   |
|   | Pannello di comando, lato carico o ambo i lati  | ○                                  | ○   | ○   |
|   | Pannello di comando regolabile in altezza   | —                                  | —   | ○   |
|   | Comando sollevamento ausiliario lato carico   | ○                                  | ○   | ○   |
|   | Appoggio ginocchia sul fronte cabina per facilitare il picking                              | ○                                  | ○   | ○   |
|   | Supporto lombare regolabile per guida lato carico   | ○                                  | ○   | ○   |
|   | Tetto operatore ad altezza utile 2.000 mm   | ○                                  | ○   | ●   |
|   | Tetto operatore ad altezza utile 2.200 mm   | ○                                  | ○   | ○   |
| Sterzo  | Guida con volante o pomello   | ●                                  | ●   | ●   |
|   | Sistema di sterzo con sicurezza rindondante   | ●                                  | ●   | ●   |
|   | Guida elettrica a 180°  | ●                                  | ●   | ●   |
| Sollevatori   | Sollevatore a grande visibilità   | —                                  | —   | ●   |
|   | Sollevatore monostadio  | ○                                  | ○   | —   |
|   | Sollevatore telescopico   | ○                                  | ○   | ○   |
|   | Sollevatore triplex a grande visibilità con alzata libera                                   | —                                  | —   | ○   |
|   | Sollevatore con sistema di ammortizzazione durante la transizione tra uno stadio e l'altro  | —                                  | —   | ●   |
| Idraulica   | Sollevamento ausiliario   | ○                                  | ○   | ○   |
|   | Pompa idraulica con bassa rumorosità  | ●                                  | ●   | ●   |
|   | Valvole proporzionali per movimenti particolarmente sensibili                               | ●                                  | ●   | ●   |
|   | Funzioni idrauliche parametrizzabili  | ●                                  | ●   | ●   |
| Guida   | Recupero di energia in discesa  | —                                  | —   | ●   |
|   | Regolazione continua dell'accelerazione fino a velocità max                                 | ●                                  | ●   | ●   |
|   | Motori trazione, sollevamento e sterzo esenti da manutenzione                               | ●                                  | ●   | ●   |
|   | Componenti incapsulati protetti contro la polvere e lo sporco                               | ●                                  | ●   | ●   |
| Freni   | Sensori di corrente e temperatura integrati per il monitoraggio delle funzioni              | ●                                  | ●   | ●   |
|   | Sistema frenante rigenerativo   | ●                                  | ●   | ●   |
|   | Recupero di energia in frenata  | ●                                  | ●   | ●   |
| Sistemi per le batterie                               | Freni elettrici supplementari sulle ruote di carico   | —                                  | —   | ○   |
|   | Rulliera nel vano batteria per cambio laterale  | ○                                  | ○   | ○   |
|   | Cambio batteria con altro carrello elevatore  | —                                  | —   | ○   |
|   | Cambio batteria con paranco   | ○                                  | ○   | —   |
|   | Vano batteria da 360 Ah a 465 Ah  | ●                                  | —   | ●   |
|   | Vano batteria da 400 Ah a 500 Ah  | —                                  | ○   | —   |
|   | Vano batteria da 480 Ah a 620 Ah  | ○                                  | ○   | ○   |
|   | Vano batteria da 720 Ah a 930 Ah  | —                                  | ○   | ●   |
|   | Vano batteria da 720 Ah a 1240 Ah   | —                                  | —   | ○   |
|   | Batteria STILL agli Ioni di Litio 273 Ah  | ○                                  | ○   | ○   |
| Batteria STILL agli Ioni di Litio 813 Ah              | ○   | ○                                  | ○   |   |
| Sicurezza e prestazioni                               | Copertura laterale del vano batteria  | ○                                  | ○   | ○   |
|   | FleetManager: autorizzazione di accesso, rilevamento impatti, reportistica                  | ○                                  | ○   | ○   |
|   | Guida meccanica con rulli laterali  | ○                                  | ○   | ○   |
|   | Guida induttiva con allineamento automatico   | —                                  | ○   | ○   |
|   | OPTISPEED: regolazione automatica della velocità in funzione dell'altezza e del carico      | —                                  | —   | ○   |
|   | Accesso con PIN Code, senza chiavi e con tastierino   | ○                                  | ○   | ○   |
|   | Lampeggiante  | ○                                  | ○   | ●   |
|   | STILL Safety Light  | ○                                  | ○   | ○   |
|   | Fari di lavoro  | ○                                  | ○   | ○   |
|   | Illuminazione cabina con regolazione luminosità   | ○                                  | ○   | ○   |
|   | Protezione tetto operatore in plastica  | ○                                  | ○   | ○   |
|   | Riduzione della velocità in base all'angolo di sterzata                                     | ○                                  | ○   | ●   |
|   | Blocco del sollevamento e della discesa   | ○                                  | ○   | ○   |
|   | Blocco della traslazione  | ○                                  | ○   | ○   |
|   | Predisposizione per l'installazione di PSA  | —                                  | ○   | ○   |
|   | Rallentamento automatico a fine corsia  | —                                  | ○   | ○   |
|   | Pacchetto per aumentare le prestazioni di sollevamento                                      | ○                                  | ○   | ○   |
| Pacchetto per aumentare le prestazioni di traslazione | —   | —                                  | ○   |   |
| Equipaggiamenti supplementari                         | Sensore anticollisione su tetto operatore   | ○                                  | ○   | ○   |
|   | Versioni antistatiche   | ○                                  | ○   | ○   |
|   | Forche di differenti lunghezze  | ○                                  | ○   | ○   |
|   | Forche regolabili ad aggancio FEM   | ○                                  | ○   | ○   |
|   | Predisposizione per terminali dati e stampante  | ○                                  | ○   | ○   |
|   | Versioni cella frigo  | ○                                  | ○   | ○   |
|   | Ventole sul tetto operatore   | ○                                  | ○   | ○   |
|   | Barra di supporto per terminale, leggìo e altri usi   | ○                                  | ○   | ○   |
| Predisposizione per autoradio                         | ○   | ○                                  | ○   |   |
| Versioni pallet walk-on con gabbia                    | ○   | ○                                  | ○   |   |
| Presenza in cabina 12 V                               | ○   | ○                                  | ○   |   |
| Guida a lato per commissionamento da terra            | ○   | ○                                  | —   |   |