

EK-X Dati Tecnici

Commissionatore verticale

EK-X 10

EK-X/Li-Ion



EK-X 10 Commissionatore verticale

La nuova dimensione per il picking

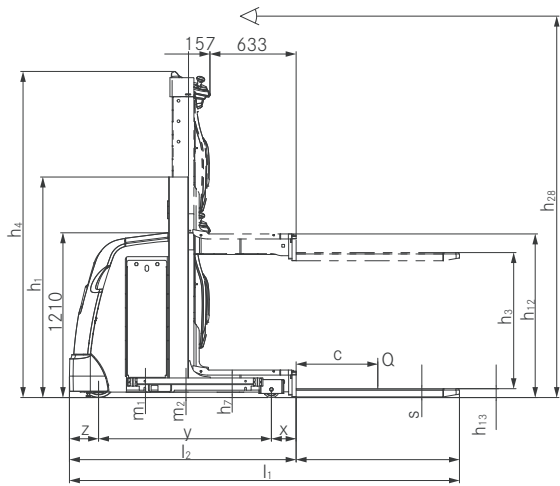
Le specifiche tecniche sono in accordo alla norma VDI 2198; i valori riportati si riferiscono ad un tipo di configurazione. Per tutte le possibili combinazioni, contattate i nostri funzionari di vendita.



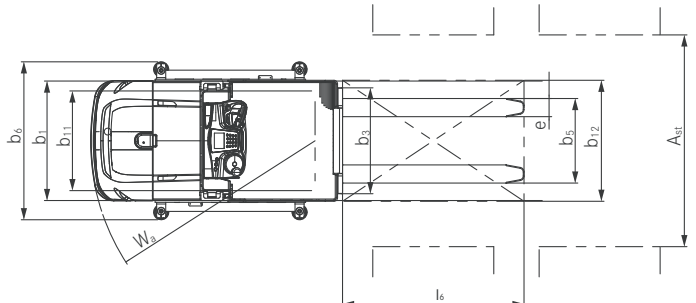
					STILL	STILL	STILL	
Caratteristiche	1.1	Produttore			EK-X 10 monostadio	EK-X 10 monostadio	EK-X 10 doppio stadio	
	1.2	Modello			Elettrica 24 V	Elettrica 24 V	Elettrica 24 V	
	1.3	Trazione			In piedi/Commissionatore	In piedi/Commissionatore	In piedi/Commissionatore	
	1.4	Tipo di guida			1000	1000	1000	
	1.5	Portata nominale	Q	kg	400	400	400	
	1.6	Baricentro del carico	c	mm	180	180	180	
	1.8	Distanza tra centro ruote di carico e fronte forche	x	mm	1270	1260	1415	
	1.9	Distanza tra gli assi	y	mm	1564	2069	2711	
	Pesi	2.1	Peso proprio (con batteria)		kg	536/2028	688/2381	1050/2661
2.2		Peso per assale a carico	assale motrice/assale di carico	kg	1006/558	1168/901	1479/1232	
2.3		Peso per assale a vuoto	assale motrice/assale di carico	kg				
Ruote	3.1	Gommatura			Poliuretano	Poliuretano	Poliuretano	
	3.2	Dimensione: diametro/larghezza	assale motrice	mm	∅ 250 x 100	∅ 250 x 100	∅ 250 x 100	
	3.3	Dimensione: diametro/larghezza	assale di carico	mm	∅ 125 x 105	∅ 125 x 105	∅ 150 x 100	
	3.5	Numero ruote (x = motrice)	assale motrice/assale di carico		1x / 2	1x / 2	1x / 2	
	3.7	Carreggiata	assale di carico	b ₁₁	mm	660	850	850
Dimensioni	4.2	Ingombro sollevatore chiuso	h ₁	mm	1620	2530	2900	
	4.4	Sollevamento principale	h ₃	mm	1000	1910	4550	
	4.5	Ingombro sollevatore sfilato	h ₄	mm	2395	4170	6810	
	4.7	Ingombro tetto cabina	h ₆	mm	-	2260	2260	
	4.8	Altezza pedana (da terra)	h ₇	mm	200	200	200	
	4.11	Sollevamento ausiliario	h ₉	mm	-	800	800	
	4.14	Altezza da terra, pedana sollevata	h ₁₂	mm	1200	2110	4750	
	4.14.1	Altezza di prelievo [picking] (h ₁₂ + 1600 mm)	h ₂₈	mm	2800	3710	6350	
	4.15	Altezza forche da terra (con sollevatore chiuso)	h ₁₃	mm	65	65	65	
	4.19	Lunghezza totale (forche incluse)	l ₁	mm	2465	2475	2630	
	4.20	Lunghezza fino a fronte forche	l ₂	mm	1665	1675	1830	
	4.21	Larghezza totale telaio/assale	b ₁ /b ₂	mm	790/790	980/980	980/980	
	4.22	Dimensioni forche	s/e/l	mm	60/120/800	60/120/800	60/120/800	
	4.23	Piastra porta forche (ISO 2328, classe/tipo A, B)			Forche saldate	Forche saldate	Forche saldate	
	4.24	Larghezza piastra porta forche	b ₃	mm	-	740	740	
	4.25	Scartamento esterno forche	min/max	b ₅	mm	560	640	640
	4.27	Larghezza ai rulli di guida laterali		b ₆	mm	-	1375	1375
	4.31	Luce libera sotto il sollevatore a carico		m ₁	mm	40	40	38
	4.32	Luce libera a metà passo, a carico		m ₂	mm	40	40	38
	4.34.1	Corridoio di lavoro con pallet 1200 x 800 inforcato lato 800 mm		A _{st}	mm	3122	-	-
4.34.2	Corridoio di lavoro con pallet 1200 x 800 inforcato lato 1200 mm		A _{st}	mm	2834	1380	1380	
4.35	Raggio di curvatura		W _a	mm	1485	1495	1650	
4.42	Corridoio minimo di trasferimento (con pallet inforcato lato 800)		A _u	mm	2834	2844	2999	
4.45	Luce libera in altezza all'interno della cabina			mm	-	2000	2000	
Prestazioni	5.1	Velocità di traslazione	con/senza carico	km/h	9,0/9,0	10,0/10,0	10,0/10,0	
	5.2	Velocità di sollevamento	con/senza carico	m/s	0,15/0,19	0,18/0,25	0,22/0,31	
	5.3	Velocità di discesa	con/senza carico	m/s	0,30/0,24	0,30/0,24	0,30/0,24	
	5.9	Tempo di accelerazione (fino a 10 m)	con/senza carico	s	7/7	7/7	7/7	
	5.10	Freno di esercizio				Rigenerativo	Rigenerativo	
Motore elettrico	6.1	Potenza motore trazione prestazione S2 60 min		kW	3,0	3,0	3,0	
	6.2	Potenza motore pompa prestazione S3 15%		kW	3,2 ¹	4,0	7,6	
	6.3	Batteria secondo DIN 43535			3PzS 420/B	4PzS 560/B	4PzS 560/B	
	6.4	Tensione batteria/Capacità nominale K _s		V/Ah	24/420	24/560	24/560	
	6.5	Peso batteria (in base al costruttore ±5%)		kg	385	502	502	
Altro	10.7	Rumorosità all'orecchio del carrellista		dB(A)	61	63	69	
<p>Con il programma VNAP, i nostri funzionari di vendita possono calcolare le specifiche tecniche del carrello, in base al tipo di allestimento scelto. I profili di velocità, sono validi per pavimentazioni ottimali (vedi linee guida OM STILL). I valori possono variare ±10%.</p>								

¹ S3 = 10%

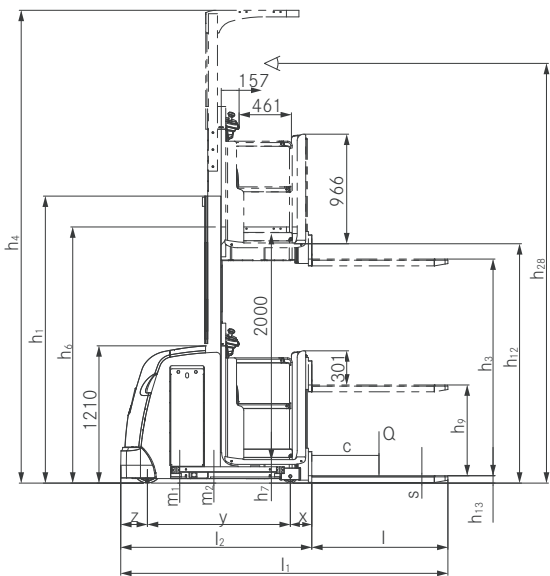
EK-X 10 Commissionatore verticale
Disegni tecnici



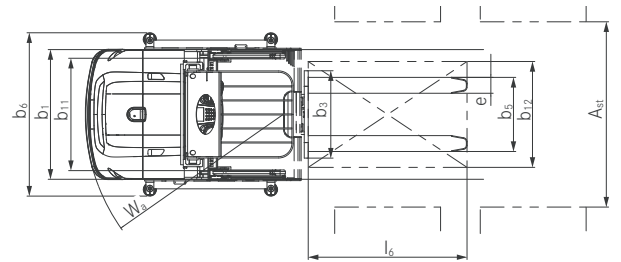
Vista laterale versione mono stadio senza sollevamento ausiliario



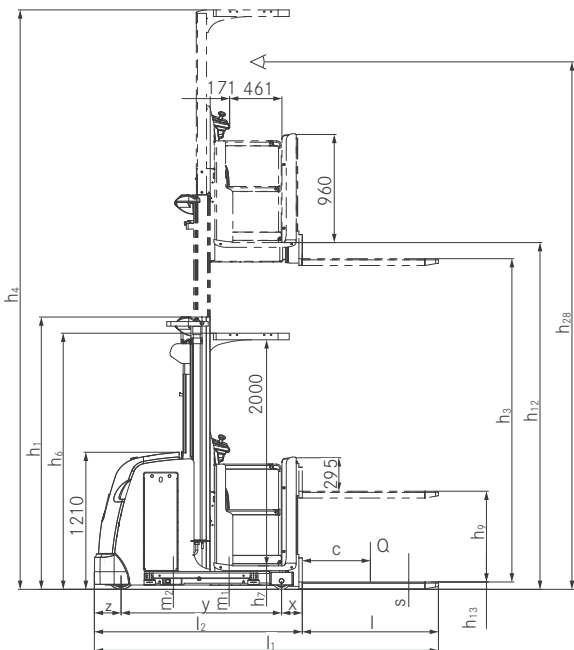
Vista in pianta versione mono stadio, senza sollevamento ausiliario



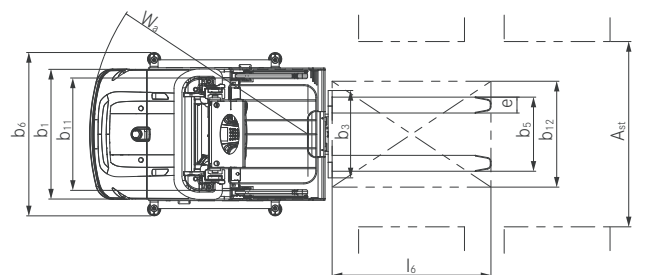
Vista laterale versione mono stadio, con sollevamento ausiliario



Vista in pianta versione mono stadio, con sollevamento ausiliario



Vista laterale versione doppio stadio, con sollevamento ausiliario



Vista in pianta versione doppio stadio, con sollevamento ausiliario

EK-X 10 Commissionatore verticale Tabelle dei montanti

EK-X 10 Mono stadio senza sollevamento ausiliario	Ingombro sollevatore chiuso	h_1	mm	1.620	2.120	2.530
	Sollevamento totale forche da terra	$h_{25} (h_3 + h_9 + h_{13})$	mm	1.065	1.565	1.975
	Sollevamento totale forche	$h_{24} (h_3 + h_9)$	mm	1.000	1.500	1.910
	Sollevamento principale	h_3	mm	1.000	1.500	1.910
	Altezza da terra forche abbassate	h_{13}	mm	65	65	65
	Sollevamento ausiliario	h_9	mm	0	0	0
	Altezza pedana sollevata	$h_{12} (h_3 + h_7)$	mm	1.200	1.700	2.110
	Altezza di picking	$h_{28} (h_{12} + 1600)$	mm	2.800	3.300	3.710
	Ingombro sollevatore sfilato ¹	h_4	mm	2.395	3.760	4.170
EK-X 10 Mono stadio con sollevamento ausiliario	Ingombro sollevatore chiuso	h_1	mm	1.620	2.120	2.530
	Sollevamento totale forche da terra	$h_{25} (h_3 + h_9 + h_{13})$	mm	1.865	2.365	2.775
	Sollevamento totale forche	$h_{24} (h_3 + h_9)$	mm	1.800	2.300	2.710
	Sollevamento principale	h_3	mm	1.000	1.500	1.910
	Altezza da terra forche abbassate	h_{13}	mm	65	65	65
	Sollevamento ausiliario	h_9	mm	800	800	800
	Altezza pedana sollevata	$h_{12} (h_3 + h_7)$	mm	1.200	1.700	2.110
	Altezza di picking	$h_{28} (h_{12} + 1600)$	mm	2.800	3.300	3.710
	Ingombro sollevatore sfilato ¹	h_4	mm	2.395	3.760	4.170
EK-X 10 Doppio stadio senza sollevamento ausiliario	Ingombro sollevatore chiuso	h_1	mm	2.400	2.900	
	Sollevamento totale forche da terra	$h_{25} (h_3 + h_9 + h_{13})$	mm	3.615	4.615	
	Sollevamento totale forche	$h_{24} (h_3 + h_9)$	mm	3.550	4.550	
	Sollevamento principale	h_3	mm	3.550	4.550	
	Altezza da terra forche abbassate	h_{13}	mm	65	65	
	Sollevamento ausiliario	h_9	mm	0	0	
	Altezza pedana sollevata	$h_{12} (h_3 + h_7)$	mm	3.750	4.750	
	Altezza di picking	$h_{28} (h_{12} + 1600)$	mm	5.350	6.350	
	Ingombro sollevatore sfilato ¹	h_4	mm	5.810	6.810	
EK-X 10 Doppio stadio con sollevamento ausiliario	Ingombro sollevatore chiuso	h_1	mm	2.400	2.900	
	Sollevamento totale forche da terra	$h_{25} (h_3 + h_9 + h_{13})$	mm	4.415	5.415	
	Sollevamento totale forche	$h_{24} (h_3 + h_9)$	mm	4.350	5.350	
	Sollevamento principale	h_3	mm	3.550	4.550	
	Altezza da terra forche abbassate	h_{13}	mm	65	65	
	Sollevamento ausiliario	h_9	mm	800	800	
	Altezza pedana sollevata	$h_{12} (h_3 + h_7)$	mm	3.750	4.750	
	Altezza di picking	$h_{28} (h_{12} + 1600)$	mm	5.350	6.350	
	Ingombro sollevatore sfilato ¹	h_4	mm	5.810	6.810	

¹ Le dimensioni h_4 calcolate con tetto operatore altezza interna 2000 mm

Foto dei dettagli



Manovra sicura e rapida grazie all'eccellente visibilità del montante



Condizioni di lavoro ottimali grazie a opzioni di montaggio flessibili

EK-X 10 Commissionatore verticale
Foto dei dettagli



Comando a due mani sicuro del sollevamento ausiliario



Maggiore sicurezza in magazzino grazie all'opzione STILL Safety Light



Accessori opzionali per gestione flotta



In opzione ginocchiere imbottite paratia cabine lato carico



Operazioni sulla cabina di guida da ambo i lati



Diverse possibilità di allestimento cabina con Luci a LED, specchietti integrati e ventole



Cambio batteria semplice e sicuro



Il coperchio del vano batteria può essere aperto e chiuso senza attrezzi

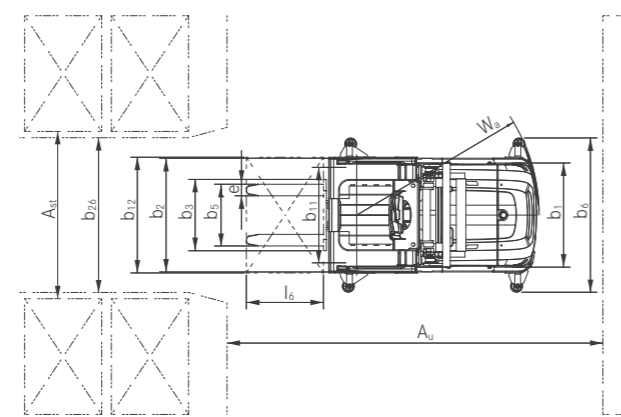
EK-X Commissionatore verticale
La nuova dimensione per il picking

Le specifiche tecniche sono in accordo alla norma VDI 2198; i valori riportati si riferiscono ad un tipo di configurazione.
Per tutte le possibili combinazioni, contattate i nostri funzionari di vendita.

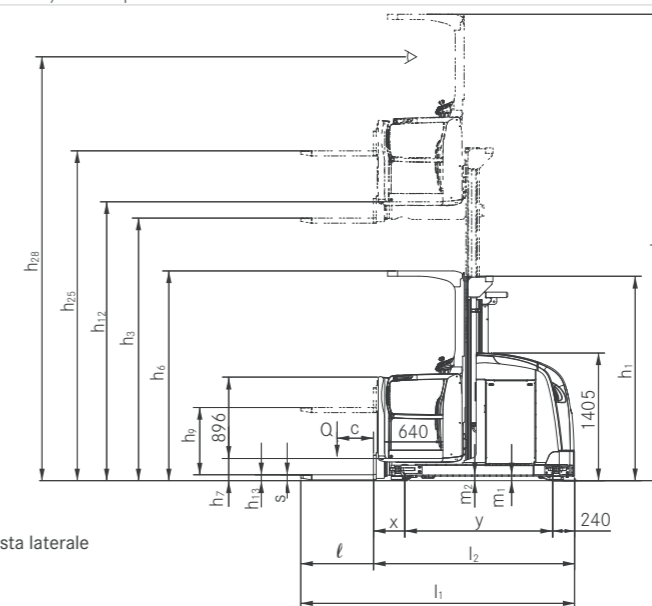


		STILL	STILL	STILL	STILL
Caratteristiche	1.1	Produttore		STILL	STILL
	1.2	Modello		EK-X (sollevatore telescopico)	EK-X (sollevatore triplex)
	1.3	Trazione		Elettrica 24 V	Elettrica 24 V
	1.4	Tipo di guida		In piedi/commissionatore	In piedi/commissionatore
	1.5	Portata nominale	Q	kg 1000	1000
	1.6	Baricentro del carico	c	mm 400	400
	1.8	Distanza tra centro ruote di carico e fronte forche	x	mm 345	405
	1.9	Distanza tra gli assi	y	mm 1487	1595
	2.1	Peso proprio (con batteria)		kg 2887	3688
Pesi	2.2	assale motrice/assale di carico	kg 1094/2793	1502/3186	
	2.3	assale motrice/assale di carico	kg 1636/1250	2062/1627	
Ruote	3.1	Gommatura		Poliuretano	Poliuretano
	3.2	Dimensione: diametro/larghezza ruota	assale motrice	mm \varnothing 360 x 130	\varnothing 360 x 130
	3.3	Dimensione: diametro/larghezza ruota	assale di carico	mm \varnothing 180 x 156	\varnothing 180 x 156
	3.5	Numero ruote (x = motrice)	assale motrice/assale di carico	1x / 2	1x / 2
	3.7	Carreggiata	assale di carico	b ₁₁ mm 700	1000
Dimensioni	4.2	Ingombro sollevatore chiuso	h ₁	mm 2250	2250
	4.3	Alzata libera	h ₂	mm -	1600
	4.4	Sollevamento principale	h ₃	mm 2825	4410
	4.5	Altezza sollevatore sfilato	h ₄	mm 5315	6900
	4.7	Ingombro tetto cabina	h ₆	mm 2490	2490
	4.8	Altezza pedana (da terra)	h ₇	mm 240	240
	4.11	Sollevamento ausiliario	h ₉	mm 740	740
	4.14	Altezza pedana sollevata	h ₁₂	mm 3065	4650
	4.14.1	Altezza di prelievo [picking] (h ₁₂ + 1600 mm)	h ₂₈	mm 4665	6250
	4.15	Altezza forche da terra con sollevatore chiuso	h ₁₃	mm 65	65
	4.19	Lunghezza totale (forche incluse)	l ₁	mm 3277	3126
	4.20	Lunghezza fino a fronte forche	l ₂	mm 2077	2326
	4.21	Larghezza totale telaio/assale	b ₁ /b ₂	mm 880/880	1180/1180
	4.22	Dimensioni forche	s/e/l	mm 55/120/1200	55/120/800
	4.23	Piastra porta forche, ISO 2328, classe/type A, B		Forche saldate	Forche saldate
	4.24	Larghezza piastra porta forche	b ₃	mm 660	740
	4.25	Scartamento esterno forche	min/max b ₅	mm 560	640
	4.27	Larghezza ai rulli di guida laterali	b ₆	mm 1155	1375
	4.31	Luce libera sotto il sollevatore, a carico	m ₁	mm 50	50
	4.32	Luce libera a metà passo, a carico	m ₂	mm 50	50
	4.34.1	Corridoio di lavoro con pallet 1200 x 800 inforcato lato 800 mm	A _{st}	mm 1160	-
4.34.2	Corridoio di lavoro con pallet 1200 x 800 inforcato lato 1200 mm	A _{st}	mm -	1380	
4.35	Raggio di curvatura	W ₆	mm 1732	2040	
4.42	Corridoio di trasferimento minimo	A _u	mm 3528	3586	
4.44	Larghezza ingresso cabina		mm 640	640	
4.45	Luce libera in altezza all'interno della cabina		mm 2200	2200	
Prestazioni	5.1	Velocità di traslazione	con/senza carico	km/h 10,0/10,0	10,0/10,0
	5.2	Velocità di sollevamento	con/senza carico	m/s 0,23/0,30	0,20/0,30
	5.3	Velocità di discesa	con/senza carico	m/s 0,28/0,28	0,28/0,28
	5.9	Tempo di accelerazione (fino a 10 m)	con/senza carico	s 7/7	7/7
	5.10	Freno di esercizio		Rigenerativo	Rigenerativo
Motore elettrico	6.1	Potenza motore trazione, prestazione S2 60 min	kW 4,0	4,0	6,5
	6.2	Potenza motore pompa, prestazione S3 15%	kW 7,6	7,6	13
	6.3	Batteria secondo DIN 43535		6 EPzS 840/A	8 EPzS 1120/A
	6.4	Batteria: Tensione/capacità nominale K _s	V/Ah	24/840	24/1120
	6.5	Peso batteria (in base al costruttore ±5%)	kg	687	883
Altro	10.7	Rumorosità all'orecchio del carrellista	dB(A)	61	61

Con il programma VNAP, i nostri funzionari di vendita possono calcolare le specifiche tecniche del carrello, in base al tipo di allestimento scelto. I profili di velocità, sono validi per pavimentazioni ottimali (vedi linee guida OM STILL). I valori possono variare ±10%.



Vista in pianta



Vista laterale

EK-X Commissionatore verticale

Tabelle dei montanti

EK-X Sollevatori telescopici con sollevamento ausiliario	Ingombro sollevatore chiuso	h_1	mm	2.250	2.450	2.900	3.400	3.900	4.400	4.900	5.400
	Sollevamento totale forche da terra	$h_{25} (h_3 + h_9 + h_{13})$	mm	3.625	4.025	4.925	5.925	6.525	7.525	8.525	9.325
	Sollevamento totale forche	$h_{24} (h_3 + h_9)$	mm	3.565	3.965	4.865	5.865	6.465	7.465	8.465	9.265
	Sollevamento principale	h_3	mm	2.825	3.225	4.125	5.125	5.725	6.725	7.725	8.525
	Altezza da terra forche abbassate	h_{13}	mm	60	60	60	60	60	60	60	60
	Sollevamento ausiliario	h_9	mm	740	740	740	740	740	740	740	740
	Altezza pedana sollevata	$h_{12} (h_3 + h_7)$	mm	3.065	3.465	4.365	5.365	5.965	6.965	7.965	8.765
	Altezza di picking	$h_{28} (h_{12} + 1600)$	mm	4.665	5.065	5.965	6.965	7.565	8.565	9.565	10.365
	Ingombro sollevatore sfilato ¹	h_4	mm	5.115	5.515	6.415	7.415	8.015	9.015	10.015	10.815
	EK-X Sollevatori triplex con sollevamento ausiliario	Ingombro sollevatore chiuso	h_1	mm	2.250	2.450	2.900	3.400	3.900	4.500	
Sollevamento totale forche da terra		$h_{25} (h_3 + h_9 + h_{13})$	mm	5.210	5.810	7.160	7.960	9.460	10.960		
Sollevamento totale forche		$h_{24} (h_3 + h_9)$	mm	5.150	5.750	7.100	7.900	9.400	10.900		
Sollevamento principale		h_3	mm	4.410	5.010	6.360	7.160	8.660	10.160		
Alzata libera		h_2	mm	1.600	1.800	2.250	2.750	3.250	3.850		
Altezza da terra forche abbassate		h_{13}	mm	60	60	60	60	60	60		
Sollevamento ausiliario		h_9	mm	740	740	740	740	740	740		
Altezza pedana sollevata		$h_{12} (h_3 + h_7)$	mm	4.650	5.250	6.600	7.400	8.900	10.400		
Altezza di picking		$h_{28} (h_{12} + 1600)$	mm	6.250	6.850	8.200	9.000	10.500	12.000		
Ingombro sollevatore sfilato ¹		h_4	mm	6.700	7.300	8.650	9.450	10.950	12.450		

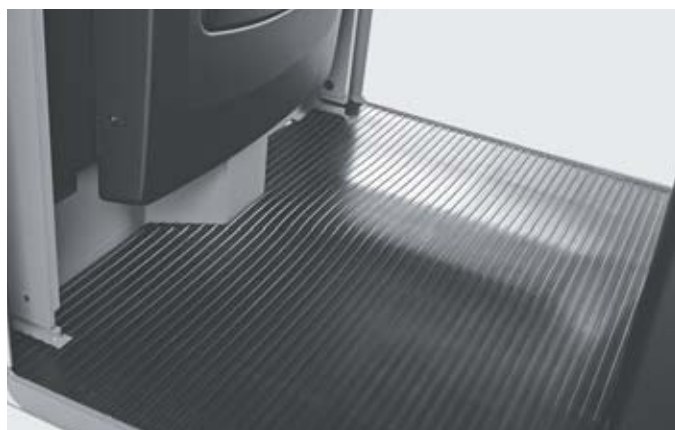
¹ Le dimensioni h4 si riferiscono alle versioni con tetto operatore 2000 mm. (In opzione altezza tetto operatore 2200 mm)



EK-X Commissionatore verticale
Foto dei dettagli



Posto guida ergonomico e spazioso



Tappeto ammortizzante con pedana „sensibile“ per permettere una posizione libera dell'operatore



Cancelletti inclinabili in opzione, per ridurre la distanza dai carichi e rendere il picking più ergonomico



In opzione comandi lato carico o entrambi i lati



Ampio spazio disponibile per il commissionamento grazie alle versioni „walk-on pallet“



Accesso semplice e sicuro al pallet attraverso il cancelletto aperto

EK-X Commissionatore verticale

La nuova dimensione per il picking

Utilizzo ottimale dello spazio in magazzino: altezze di picking fino a 12 metri

Ampia libertà di movimento dell'operatore grazie alla cabina ergonomica e spaziosa

Sistema di costruzione modulare per adattarsi a qualsiasi tipo di magazzino



Il carrello EK-X per le sue caratteristiche rappresenta la massima espressione in termini di prestazioni, altezza di Picking, portata residua, funzionalità ed ergonomia. Diventa pertanto il nuovo punto di riferimento per il commissionamento in ogni tipo di magazzino VNA. Con la sua velocità di guida fino a 13 km/h e di sollevamento fino a 0,4 m/s, le operazioni di commissionamento diventano facili e veloci. Il sistema OPTISPEED, ottimizza i parametri in ogni fase operativa,

assicurando il miglior sfruttamento possibile delle prestazioni. L'ergonomia, la visibilità, i comandi intuitivi, lo spazio cabina, le ridotte vibrazioni, rendono le operazioni comode e confortevoli. In breve: se siete interessati ad un carrello efficiente, con comandi intuitivi ed ergonomici, con una concezione modulare che si possa adattare ad ogni tipologia di magazzino, l'EK-X è quello che fa per Voi.

Caratteristiche principali

Potenze

- Motori trazione senza manutenzione, 24 V o 48 V
- Grande capacità di movimentazione grazie agli alti profili di velocità (fino a 13 km/h e 0,4 m/s)
- Allestimenti adattabili ad operazioni multi turno, grazie alle capacità delle batterie fino a 1240 Ah (24 V) o 930 Ah (48 V)
- Picking ergonomico grazie al sistema di sollevamento ausiliario
- Autonomia al Top: Con le batterie agli ioni di litio (opzionali) che permettono rapide ricariche intermedie, durante il turno di lavoro

Precisione

- Controllo preciso e funzionamento continuo della velocità di sollevamento con valvola proporzionale
- Regolazione automatica della velocità con arresto progressivo in modo continuo, in funzione dell'altezza di sollevamento
- Velocità operative massime possibili per ogni tipo di carico grazie al sistema OPTISPEED
- Operazioni di picking precise in modalità semi-automatica con il sistema OPTISPEED 4.0 (opzionale)

Ergonomia

- L'ampia dimensione di ingresso e il basso gradino, rendono le manovre di accesso comode e veloci
- Grande libertà di movimento dell'operatore grazie all'abbondante spazio a disposizione in cabina
- La pedana rivestita al centro per la riduzione delle vibrazioni sull'operatore

- La paratia lato carico progettata per garantire un raggio d'azione ottimale verso il pallet, offrendo massima ergonomia ed efficienza durante il commissionamento
- Cancellotti inclinabili in opzione per ridurre la distanza dai carichi e rendere le movimentazioni ancora più comode e sicure
- In opzione pannello di comando regolabile in altezza per operazioni ergonomiche
- Ampia possibilità di equipaggiamenti in opzione per allestire lo spazio cabina

Sicurezza

- Manovre sicure nelle corsie "strette" con la guida meccanica o induttiva
- Luci a LED per una illuminazione ottimale dell'ambiente di lavoro, a basso consumo e lunga durata
- Il sistema opzionale OPTISAFE (RFID) fornisce un supporto ottimale per una movimentazione efficace e sicura
- Movimentazioni sicure con il controllo presenza mani rilevato da sensori nella consolle
- Assistenza semplificata grazie alla buona accessibilità e al sistema di diagnosi delle anomalie

Responsabilità ambientale

- Grande autonomia e risparmio di energetico, grazie al recupero di energia in frenata e nelle discese della cabina
- La funzione Blue-Q permette di risparmiare fino al 10% di energia, con la semplice pressione di un pulsante, senza sacrificare la potenza
- Il 90% dei materiali utilizzati sono riciclabili

EK-X Commissionatore verticale

Riepilogo funzionalità standard e optional



	EK-X 10 b ₁ = 790 mm	EK-X 10 b ₁ = 980 mm	EK-X 24 V b ₁ = 880-1580 mm	EK-X 48 V b ₁ = 880-1580 mm
Posto di guida	Posto di guida ammortizzante per un comfort ottimale su pavimenti irregolari e soglie	●	●	●
	Vani portaoggetti integrati, supporto bottiglie	●	●	●
	Display LCD per la visualizzazione degli stati operativi attivi e l'altezza di sollevamento	○	○	●
	Cancelletti inclinabili per ridurre la distanza dallo scaffale durante il picking	○	○	○
	Cabine guidatore con larghezze differenti	○	○	○
	Pannello di comando, lato sollevatore	●	●	●
	Pannello di comando, lato carico o ambo i lati	○	○	○
	Pannello di comando regolabile in altezza	—	—	○
	Comando sollevamento ausiliario lato carico	○	○	○
	Appoggio ginocchia sul fronte cabina per facilitare il picking	○	○	○
	Supporto lombare regolabile per guida lato carico	○	○	○
	Tetto operatore ad altezza utile 2.000 mm	○	○	●
	Tetto operatore ad altezza utile 2.200 mm	○	○	○
Sterzo	Guida con volante o pomello	●	●	●
	Sistema di sterzo con sicurezza rindondante	●	●	●
	Guida elettrica a 180°	●	●	●
Sollevatori	Sollevatore a grande visibilità	—	—	●
	Sollevatore monostadio	○	○	—
	Sollevatore telescopico	○	○	○
	Sollevatore triplex a grande visibilità con alzata libera	—	—	○
	Sollevatore con sistema di ammortizzazione durante la transizione tra uno stadio e l'altro	—	—	●
Idraulica	Sollevamento ausiliario	○	○	○
	Pompa idraulica con bassa rumorosità	●	●	●
	Valvole proporzionali per movimenti particolarmente sensibili	●	●	●
	Funzioni idrauliche parametrizzabili	●	●	●
Guida	Recupero di energia in discesa	—	—	●
	Regolazione continua dell'accelerazione fino a velocità max	●	●	●
	Motori trazione, sollevamento e sterzo esenti da manutenzione	●	●	●
	Componenti incapsulati protetti contro la polvere e lo sporco	●	●	●
	Sensori di corrente e temperatura integrati per il monitoraggio delle funzioni	●	●	●
Freni	Sistema frenante rigenerativo	●	●	●
	Recupero di energia in frenata	●	●	●
	Freni elettrici supplementari sulle ruote di carico	—	—	○
Sistemi per le batterie	Rulliera nel vano batteria per cambio laterale	○	○	○
	Cambio batteria con altro carrello elevatore	—	—	○
	Cambio batteria con paranco	○	○	—
	Vano batteria da 360 Ah a 465 Ah	●	—	—
	Vano batteria da 400 Ah a 500 Ah	—	○	—
	Vano batteria da 480 Ah a 620 Ah	○	○	—
	Vano batteria da 720 Ah a 930 Ah	—	○	●
	Vano batteria da 720 Ah a 1240 Ah	—	—	○
	Batteria STILL agli Ioni di Litio 273 Ah	○	○	○
Batteria STILL agli Ioni di Litio 813 Ah	○	○	○	
Sicurezza e prestazioni	Copertura laterale del vano batteria	○	○	○
	FleetManager: autorizzazione di accesso, rilevamento impatti, reportistica	○	○	○
	Guida meccanica con rulli laterali	○	○	○
	Guida induttiva con allineamento automatico	—	○	○
	OPTISPEED: regolazione automatica della velocità in funzione dell'altezza e del carico	—	—	○
	Accesso con PIN Code, senza chiavi e con tastierino	○	○	○
	Lampeggiante	○	○	●
	STILL Safety Light	○	○	○
	Fari di lavoro	○	○	○
	Illuminazione cabina con regolazione luminosità	○	○	○
	Protezione tetto operatore in plastica	○	○	○
	Riduzione della velocità in base all'angolo di sterzata	○	○	●
	Blocco del sollevamento e della discesa	○	○	○
	Blocco della traslazione	○	○	○
	Predisposizione per l'installazione di PSA	—	○	○
	Rallentamento automatico a fine corsia	—	○	○
	Pacchetto per aumentare le prestazioni di sollevamento	○	○	○
Pacchetto per aumentare le prestazioni di traslazione	—	—	○	
Equipaggiamenti supplementari	Sensore anticollisione su tetto operatore	○	○	○
	Versioni antistatiche	○	○	○
	Forche di differenti lunghezze	○	○	○
	Forche regolabili ad aggancio FEM	○	○	○
	Predisposizione per terminali dati e stampante	○	○	○
	Versioni cella frigo	○	○	○
	Ventole sul tetto operatore	○	○	○
	Barra di supporto per terminale, leggìo e altri usi	○	○	○
Predisposizione per autoradio	○	○	○	
Versioni pallet walk-on con gabbia	○	○	○	
Presenza in cabina 12 V	○	○	○	
Guida a lato per commissionamento da terra	○	○	—	